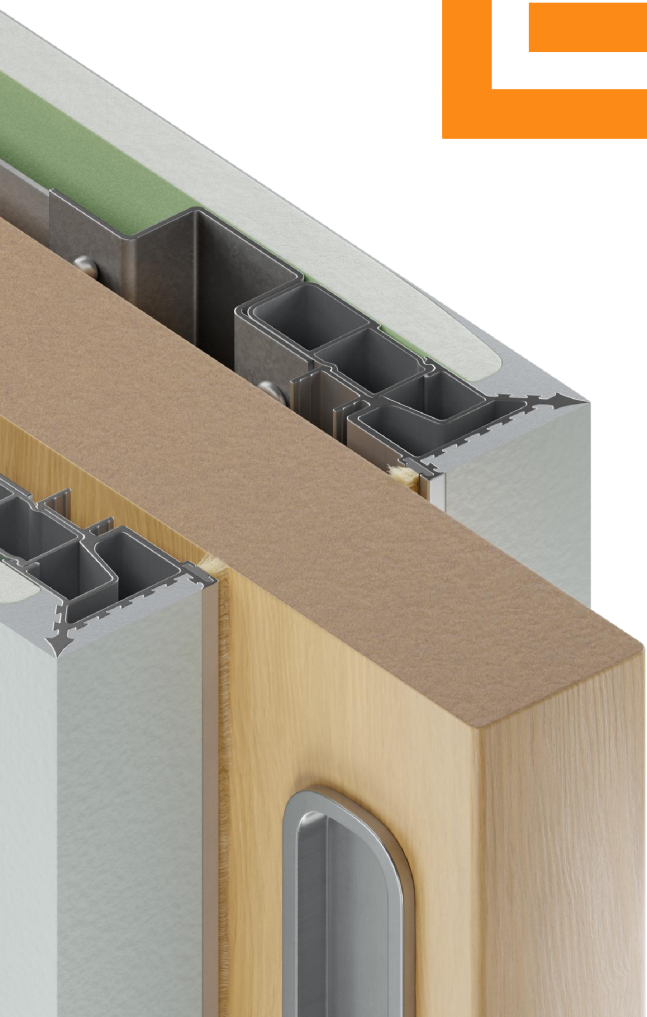


PENALBOX[®]



Инструкция по сборке
обрамление PLASTER

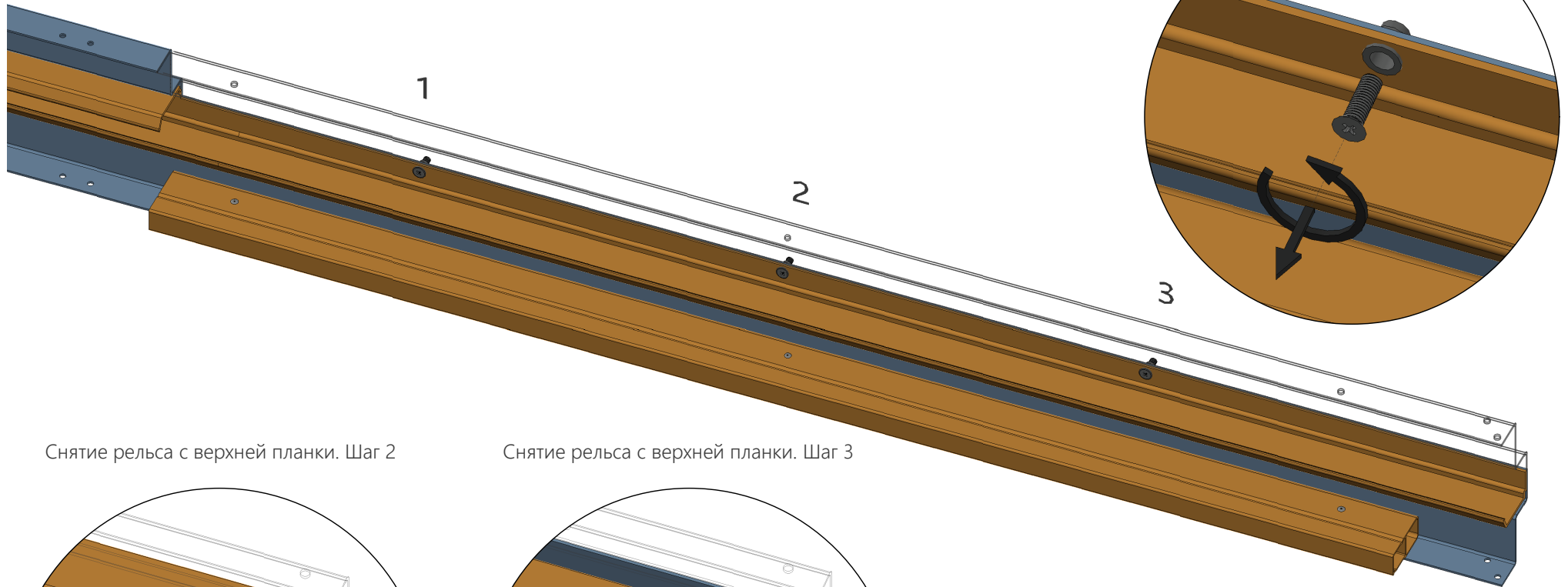


www.penalbox.ru

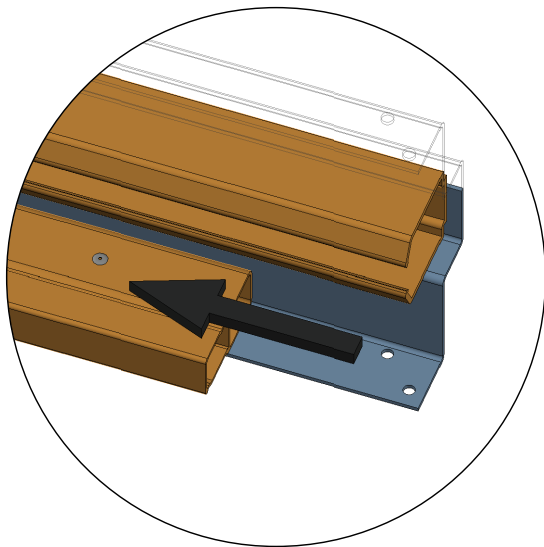
1. Подготовка PENALBOX к сборке

Перед сборкой каркаса необходимо отсоединить рельс от верхней планки. Нужно открутить 3 винта 4*12, соединяющих рельс и верхнюю планку, сдвинуть рельс согласно схеме и снять его. После снятия рельса его необходимо убрать до момента установки фурнитуры и навешивания полотна.

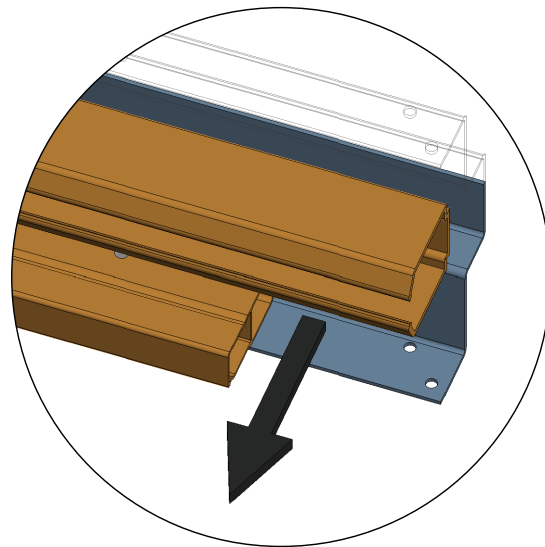
Снятие рельса с верхней планки. Шаг 1



Снятие рельса с верхней планки. Шаг 2



Снятие рельса с верхней планки. Шаг 3

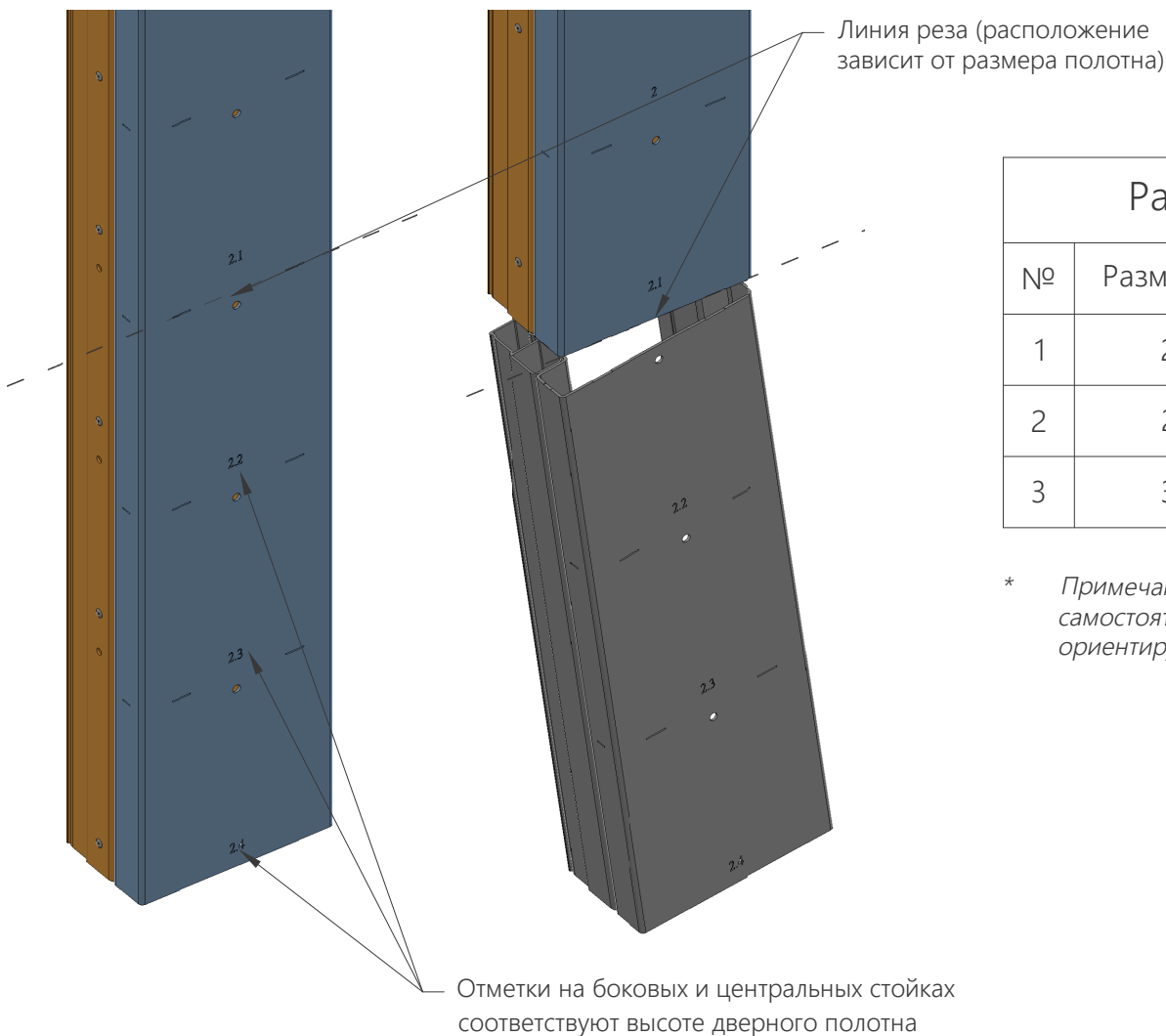


1. Подготовка PENALBOX к сборке

После распаковки элементов каркаса пенала необходимо произвести подрезку центральных и боковых стоек, а также временных планок согласно заданных размеров полотна. Подрезку необходимо производить специализированным инструментом.

Центральные и боковые стойки имеют разметку для стандартных размеров полотна

Для дальнейшей обрезки профиля алюминиевого обрамления необходимо запомнить размер, на который были укорочены стойки (см страницу 11)

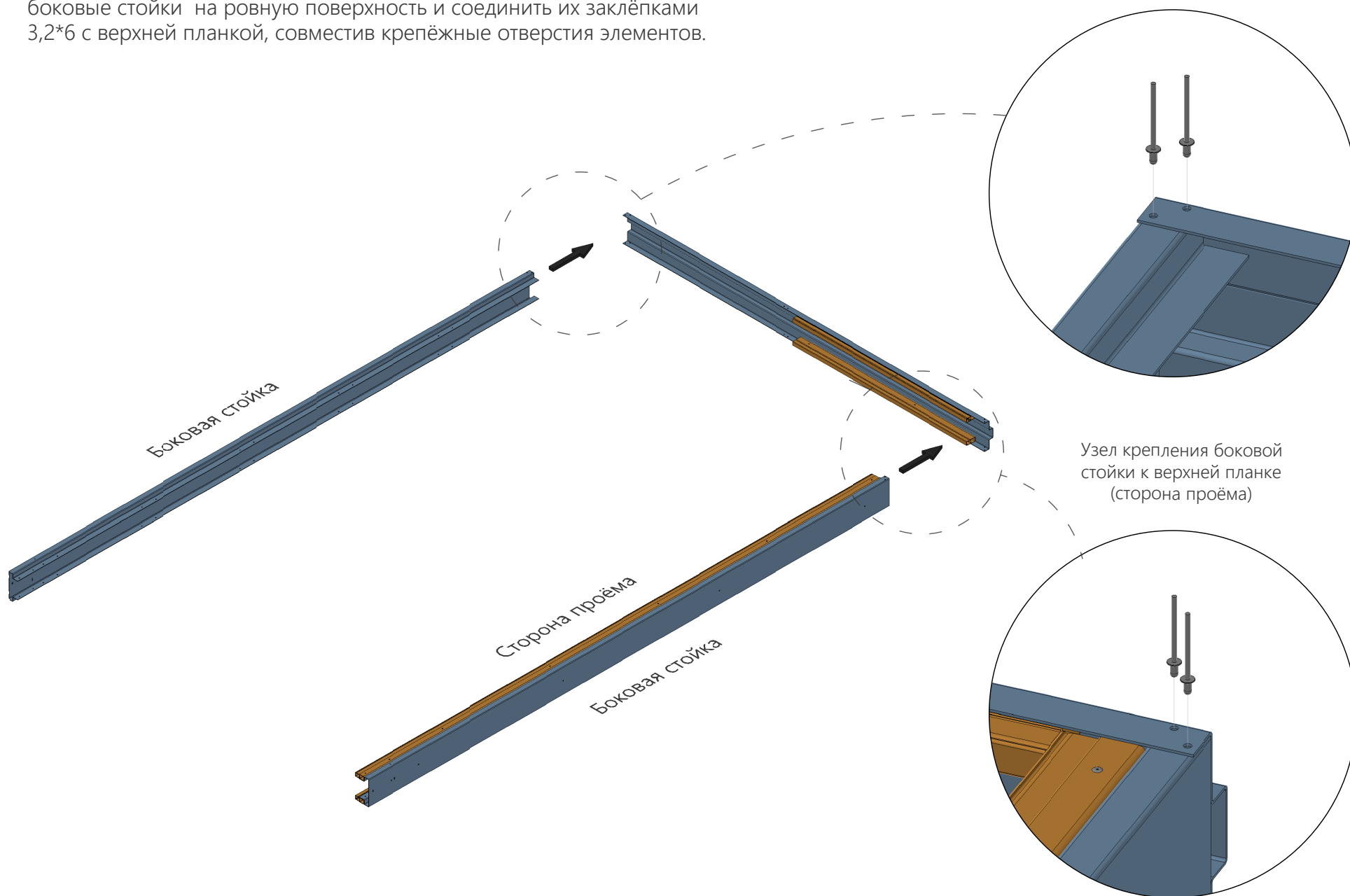


Размеры полотен по типам Penalbox		
№	Размер Penalbox	Полотно (стандартные размеры)*
1	2400 мм	2000, 2100, 2200, 2300, 2400 мм
2	2700 мм	2500, 2600, 2700 мм
3	3000 мм	2700, 2800, 2900, 3000 мм

* *Примечание: при нестандартном размере полотна необходимо самостоятельно отмерить и отрезать стойки в требуемый размер ориентируясь на нанесённую разметку.*

2. Сборка боковых стоек и верхней планки

После подрезки боковых и центральных стоек необходимо положить боковые стойки на ровную поверхность и соединить их заклёпками 3,2*6 с верхней планкой, совместив крепёжные отверстия элементов.

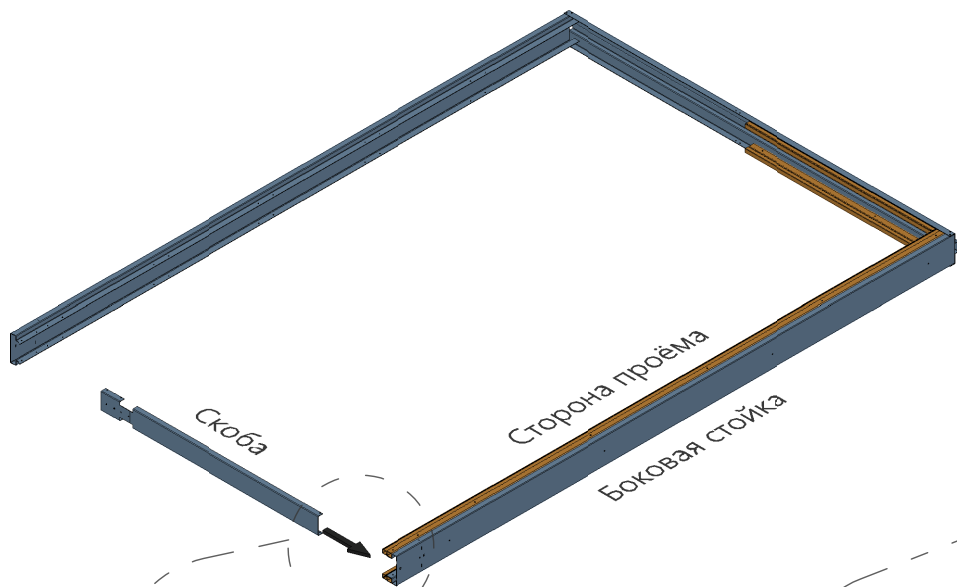


3. Установка скобы и центральной стойки

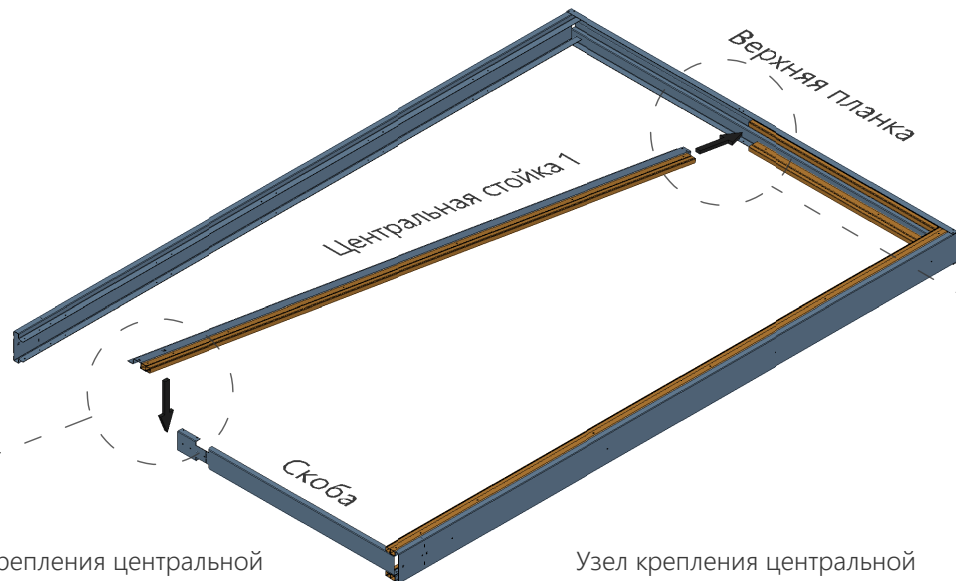
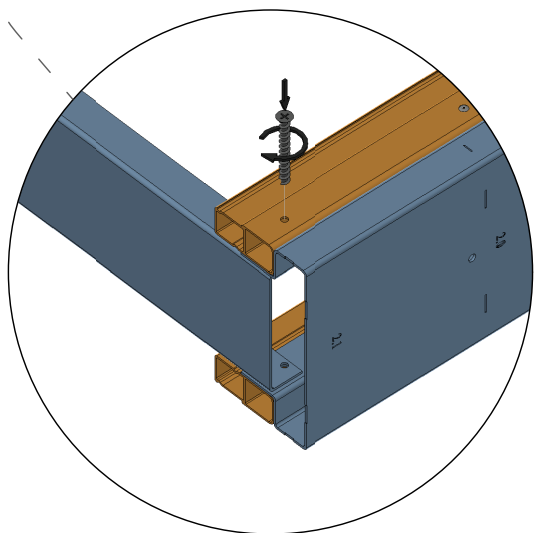
После того, как боковые стойки будут закреплены, необходимо совместить подготовленные отверстия и временно соединить саморезом 4*8 скобу с боковой стойкой (сторона проёма)

Далее следует соединить центральную стойку с верхней планкой и скобой заклёпками 3,2*6. После необходимо соединить центральную стойку с скобой заклёпками 3,2*6 и 3,2*25.

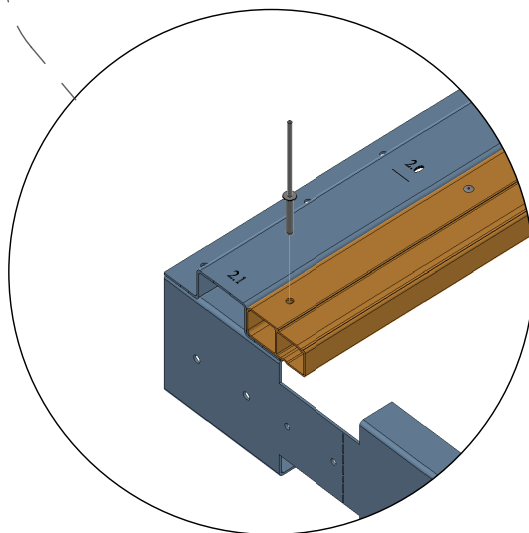
Примечание: необходимо обратить внимание на правильный выбор центральной стойки, следует использовать стойку при которой алюминиевый стартовый профиль будет находиться внутри проёма



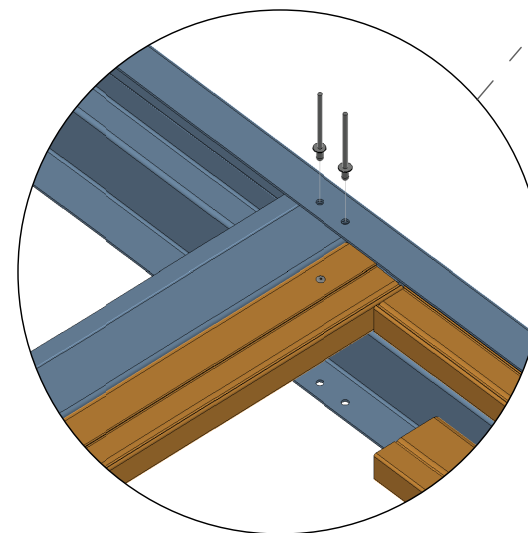
Узел крепления скобы к боковой планке (сторона проёма)



Узел крепления центральной стойки к скобе

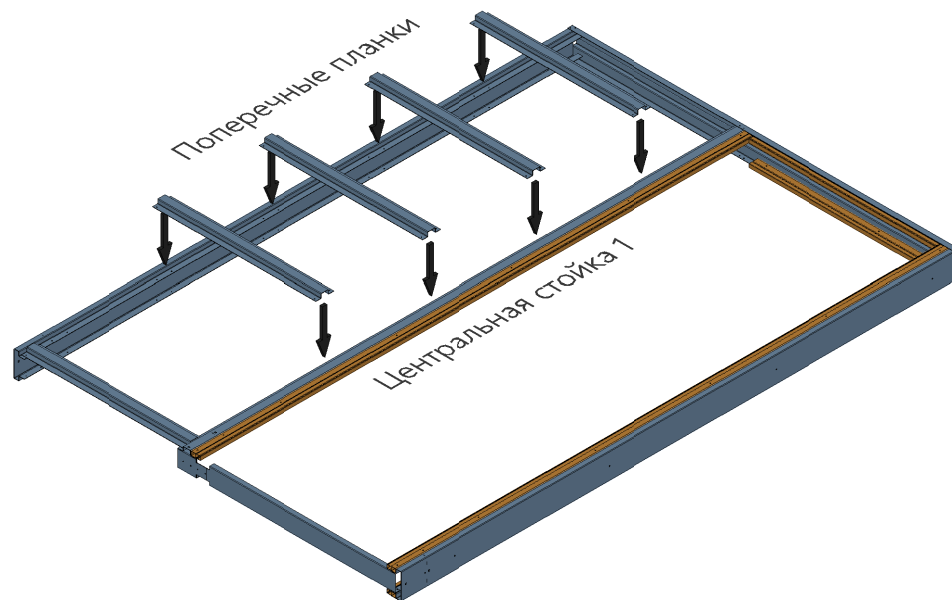
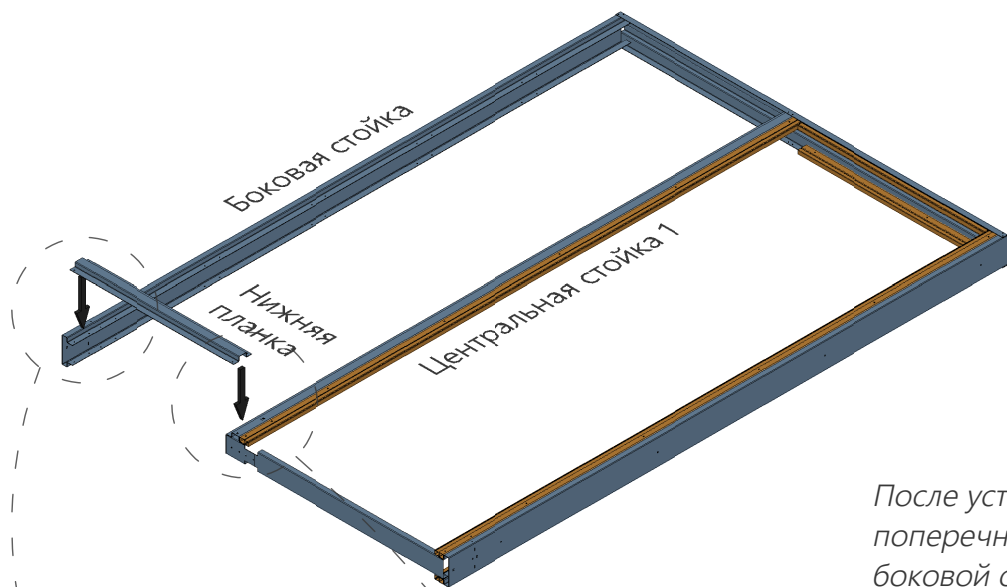


Узел крепления центральной стойки к верхней планке



4. Установка поперечных планок

Первой устанавливается нижняя поперечная планка, совместив отверстия на деталях необходимо закрепить её к центральной и боковой стойке заклёпками 3,2*6

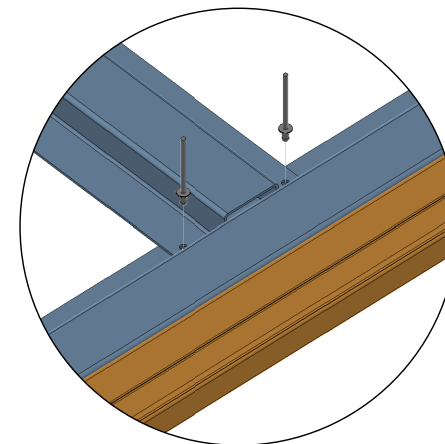
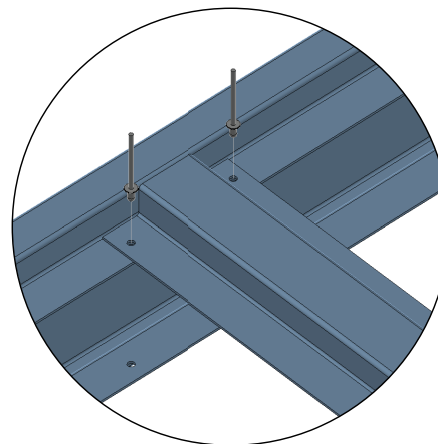
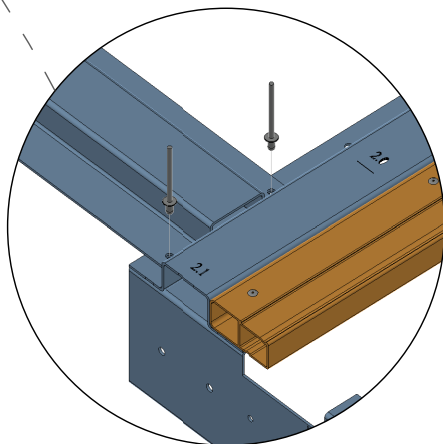
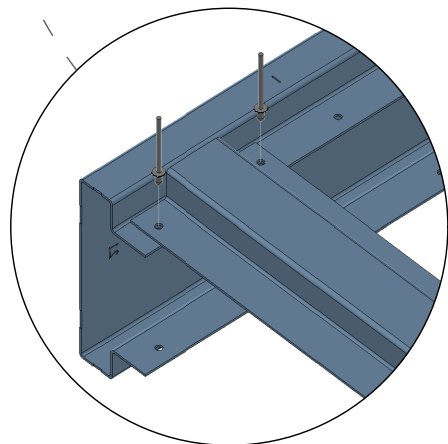


*После установки нижней поперечной планки необходимо установить оставшиеся поперечные планки, совместив отверстия на них с отверстиями на центральной и боковой стойке и закрепить заклёпками 3,2*6*

Узел крепления нижней планки к боковой стойке

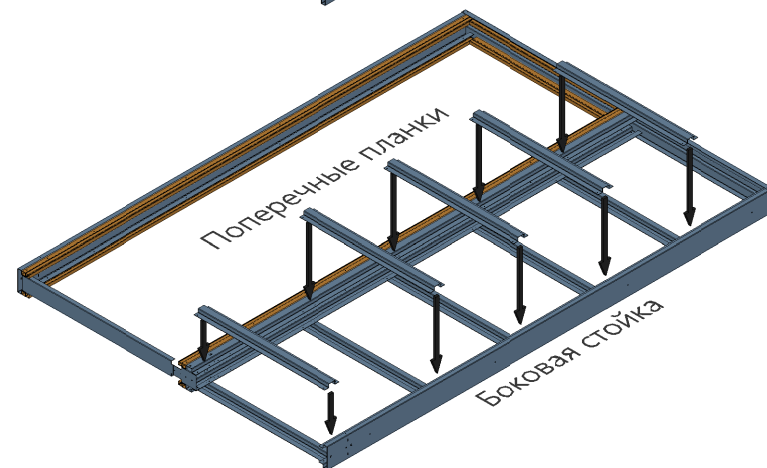
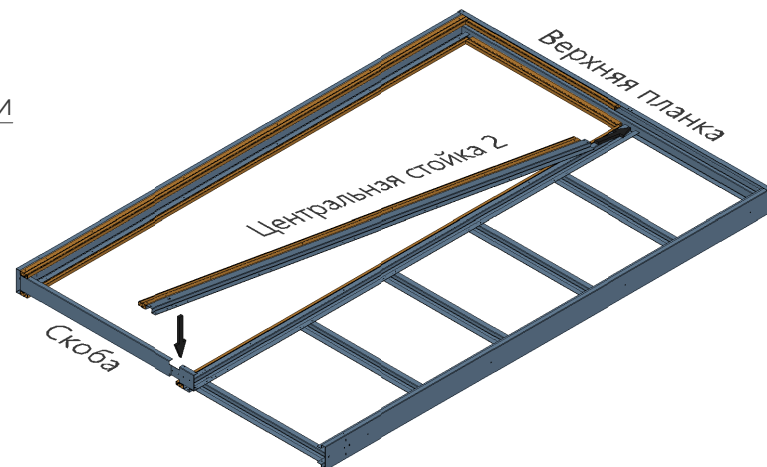
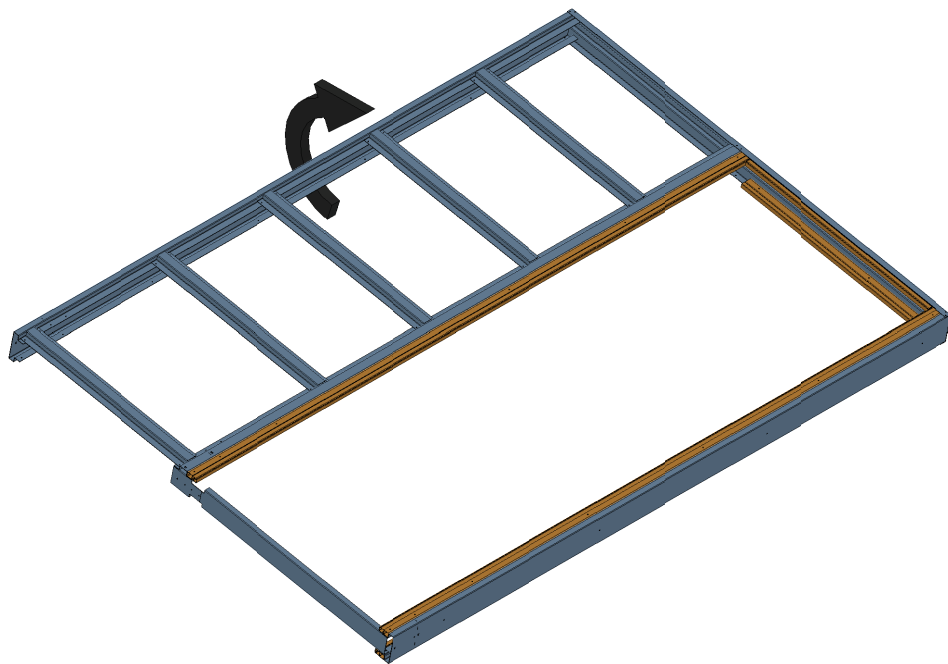
Узел крепления нижней планки к центральной стойке

Узлы крепления поперечных планок к центральной и боковой стойке

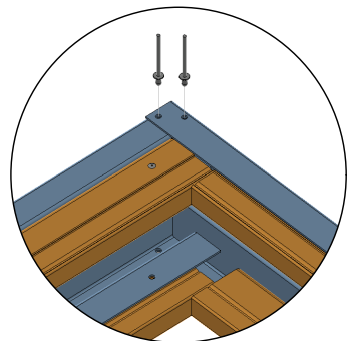


5. Сборка второй стороны

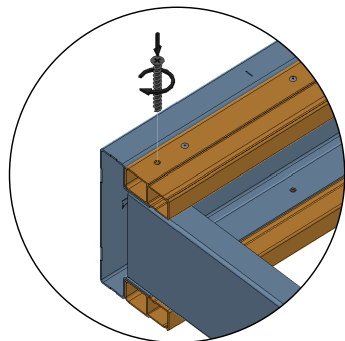
После сборки первой стороны необходимо перевернуть пенал и собрать вторую сторону аналогично первой, следуя пунктам 2 - 4 данной инструкции



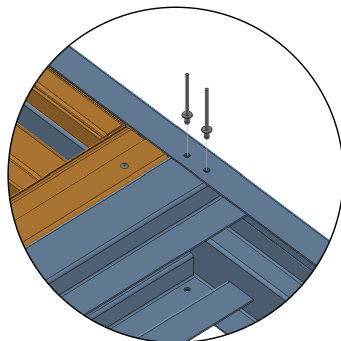
Узел крепления боковых стоек к верхней планке



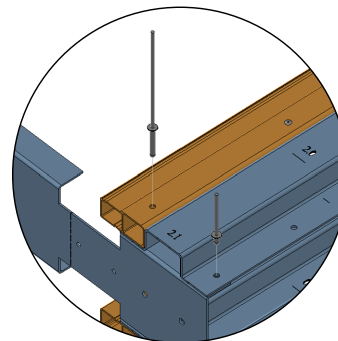
Узел крепления скобы к боковой стойке (сторона проёма)



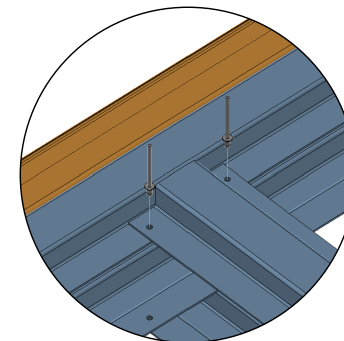
Узел крепления центральной стойки к верхней планке



Узел крепления скобы к центральной стойке



Узел крепления поперечных планок к центральной стойке



6. Установка Penalbox в проём

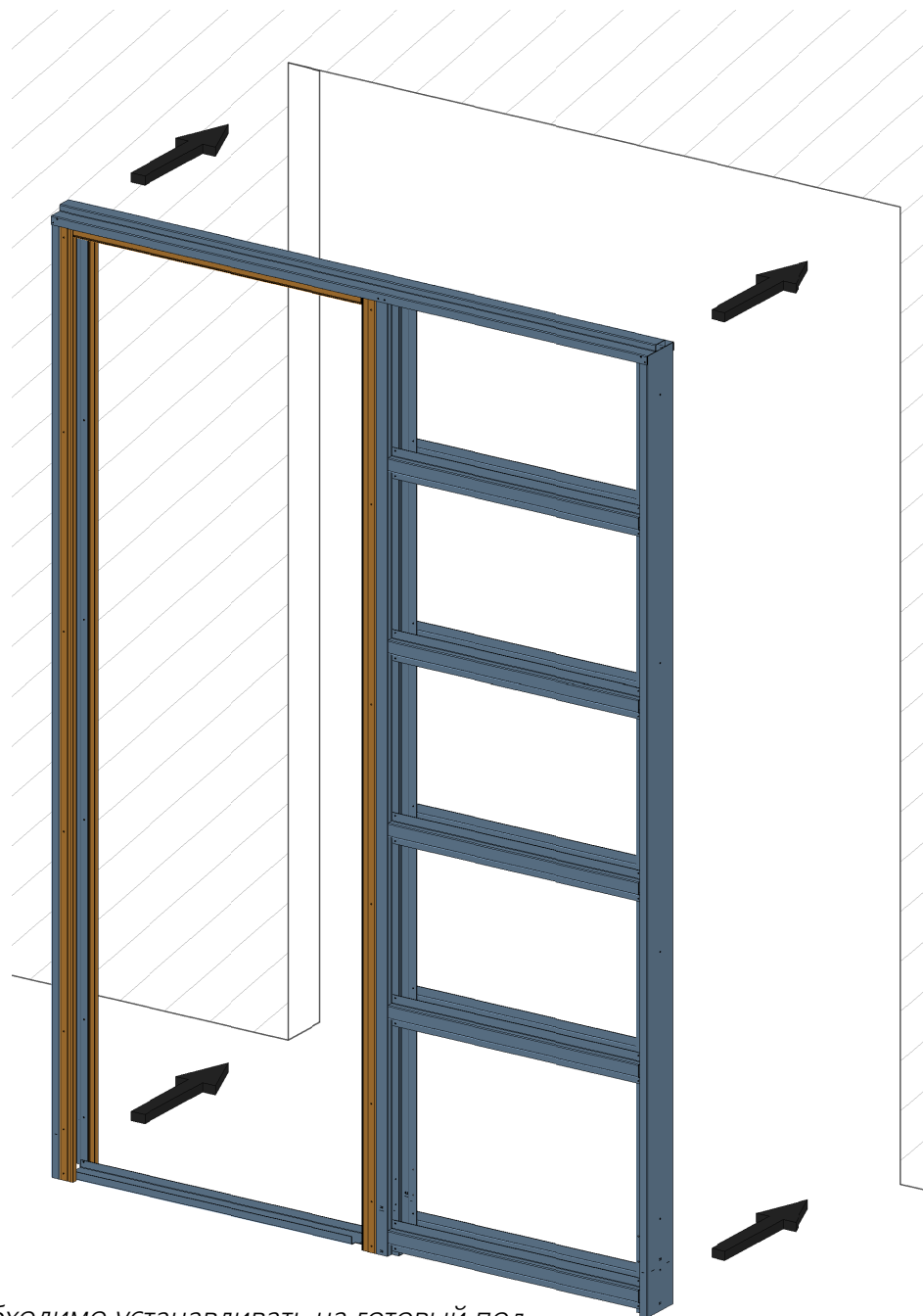
После сборки каркаса необходимо поставить его в вертикальное положение и установить в заранее подготовленный проём. После установки PENALBOX необходимо отрегулировать его положение в проёме по уровню. Регулировка положения пенала производится при помощи клиньев. Их устанавливают перед фиксацией крепёжными элементами пенала к стеновому проёму. Монтажные клинья ставятся вдоль или поперёк боковых стоек PENALBOX. Перемещая клин по клину изделие выставляется в необходимом положении и фиксируется крепёжными элементами.

Регулировка положения пенала монтажными клиньями

После точного позиционирования конструкции необходимо заполнить швы между каркасом и проёмом монтажной пеной.

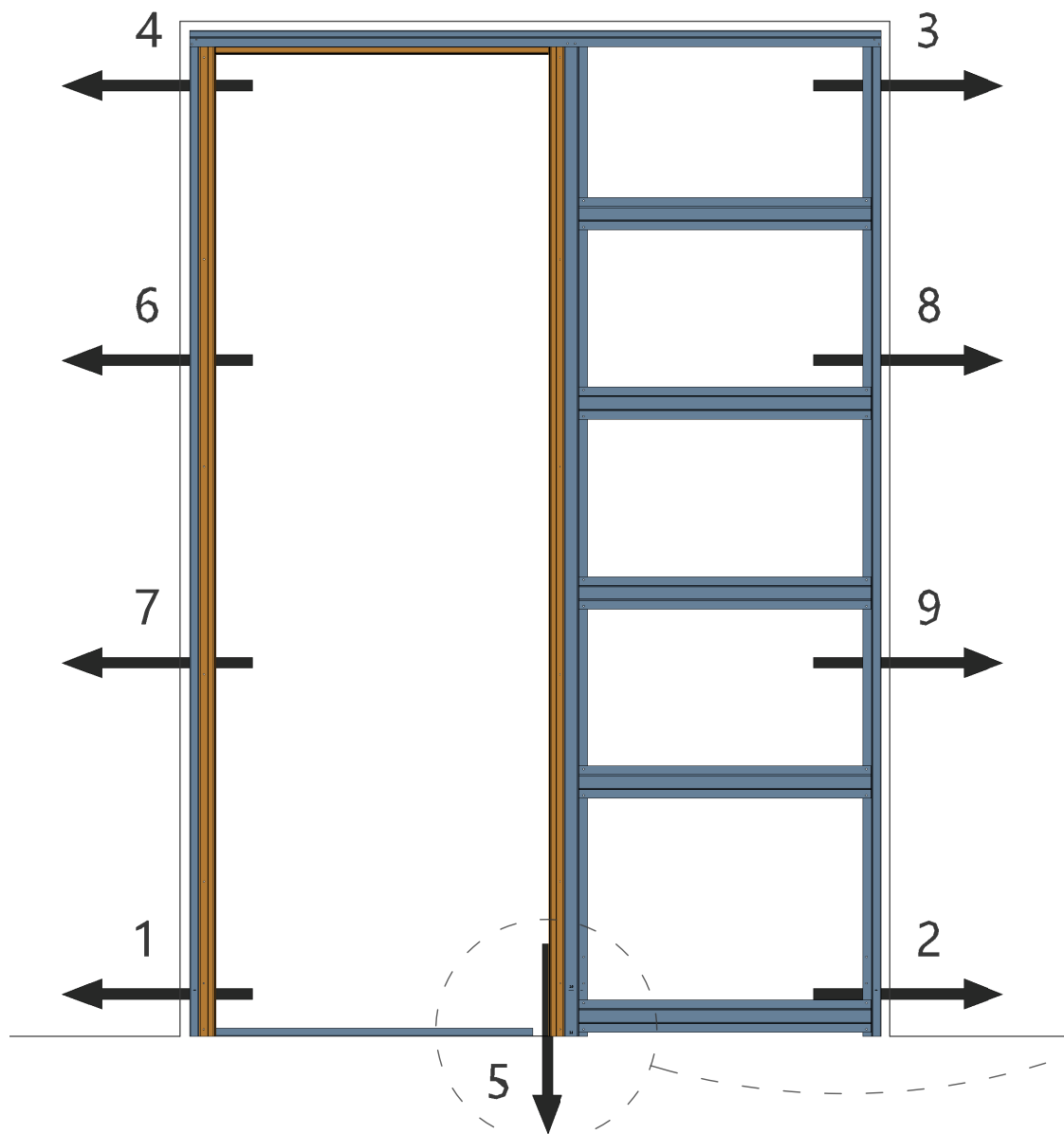
Примечания:

- 1. Конструкцию PENALBOX необходимо устанавливать на готовый пол*
- 2. Тип крепёжного элемента зависит от материала стенового проёма, выбирается и приобретается самостоятельно (в узлах показан условно)*
- 3. Монтажные клинья не входят в комплект поставки Penalbox и приобретаются отдельно.*

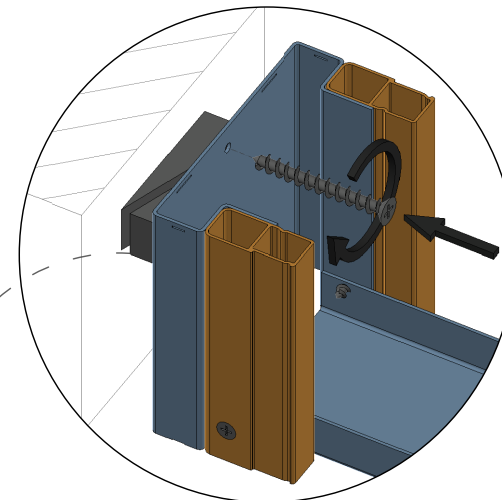


7. Крепление PENALBOX к проёму

Крепление конструкции осуществляется согласно схеме, во время фиксации смещение конструкции не допускается. Необходимо использовать крепежные элементы подходящие для работы с имеющимся проёмом. Крепления скобы могут отличаться от креплений для стенового проёма.

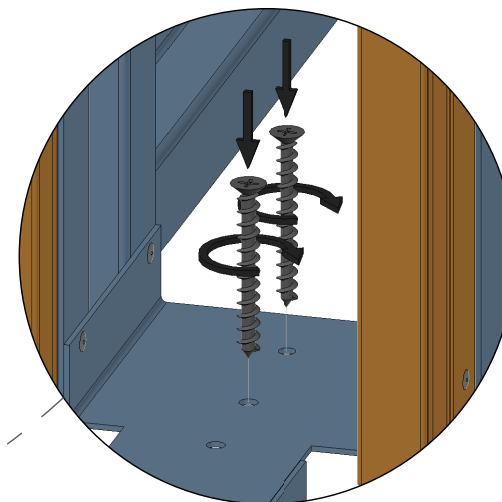


Фиксация боковых стоек
крепежными элементами



Монтажные клинья необходимо располагать рядом с крепежным элементом

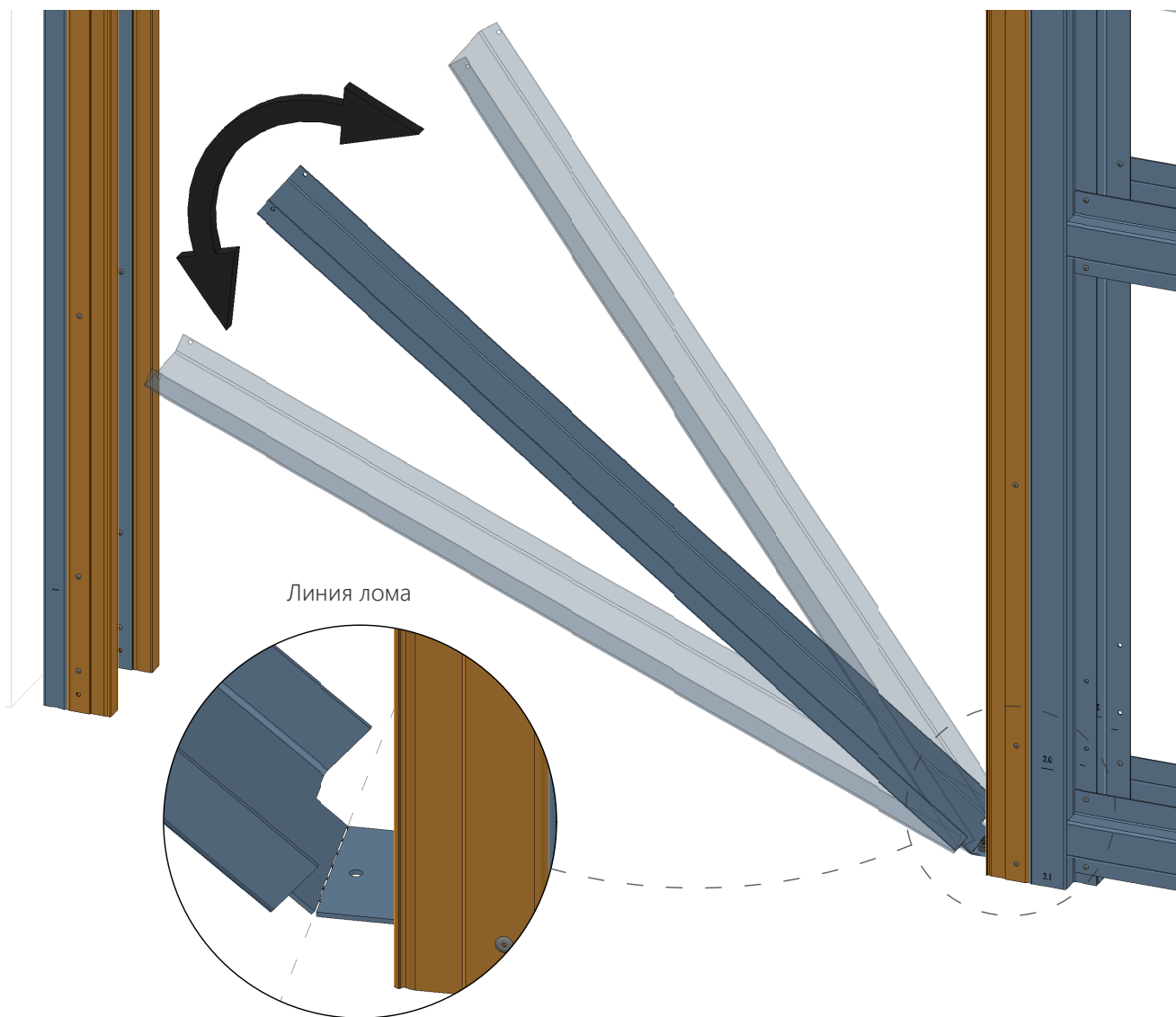
Фиксация скобы
крепежными элементами



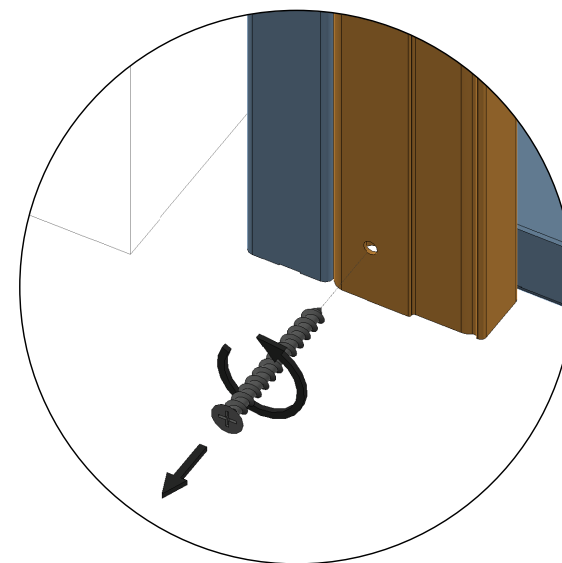
Примечание: крепежные элементы не входят в комплект поставки Penalbox и приобретаются отдельно в зависимости от материала проёма

8. Демонтаж временной части скобы

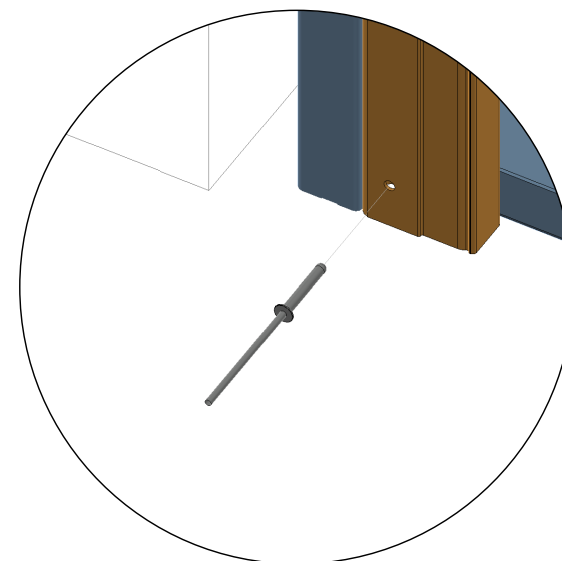
После фиксации каркаса PENALBOX необходимо удалить временные саморезы 4*8 соединяющие скобу и боковую стойку (сторона проёма) и демонтировать временную часть скобы, перемещая её относительно линиилома. Вместо демонтированного крепления установить заклёпки 3,2*25



Демонтаж временного крепления скобы



Установка заклёпок вместо временного крепления



9. Установка рельса с фурнитурой

Перед установкой полотна необходимо обратно установить рельс, предварительно установив в него ролики и стопоры. Рельс с фурнитурой необходимо завести в посадочные места согласно схеме установки. После этого нужно закрепить рельс к верхней планке на 3 винта 4*12 (количество винтов может отличаться в зависимости от ширины полотна)

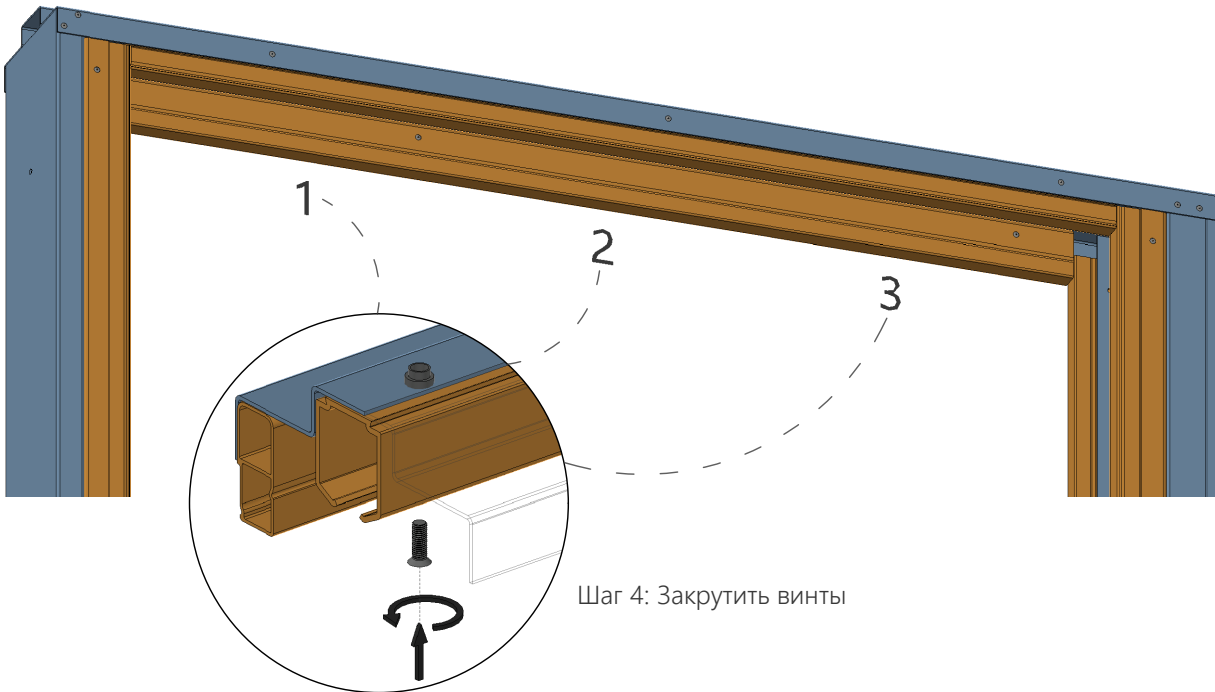
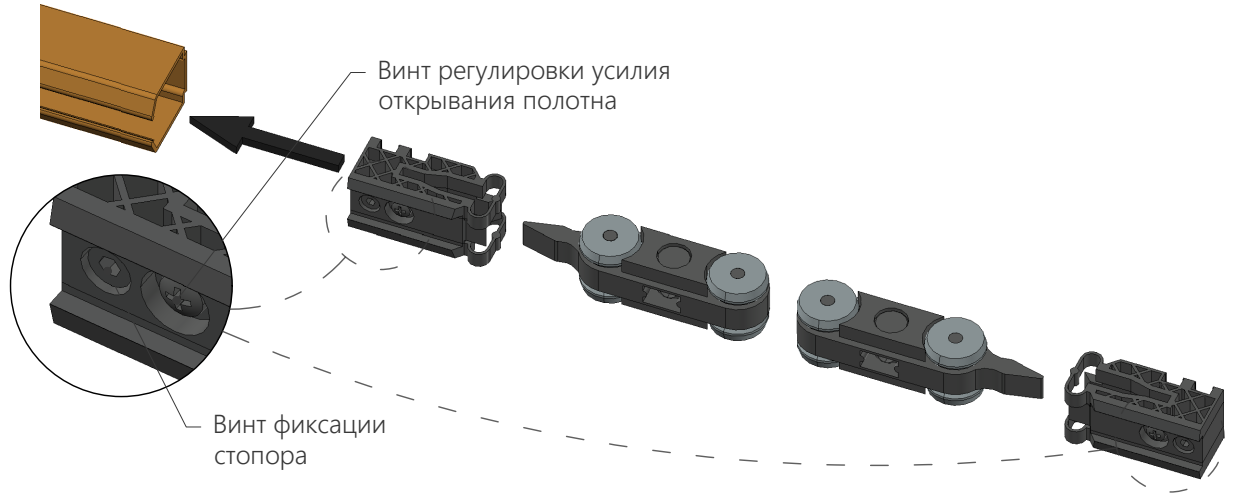


Схема установки. Крепление рельса к верхней планке. Шаг 1 Упор рельса

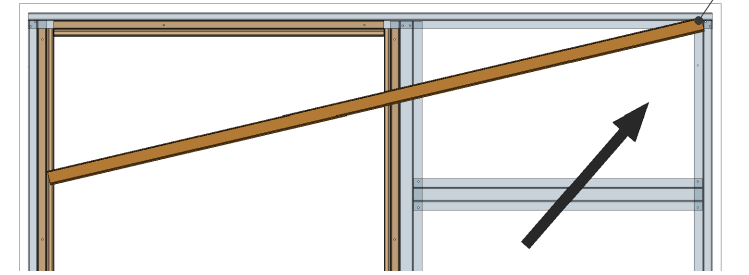


Схема установки. Крепление рельса к верхней планке. Шаг 2

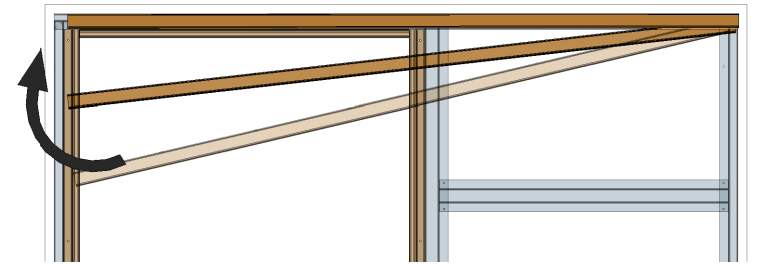
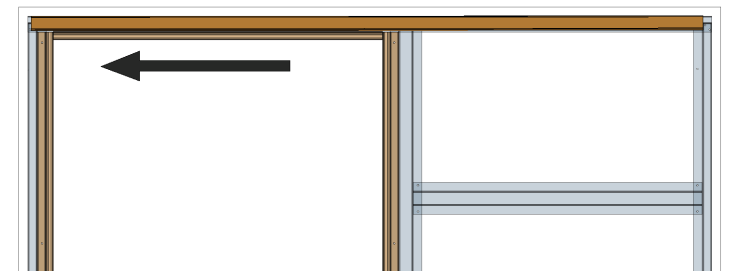
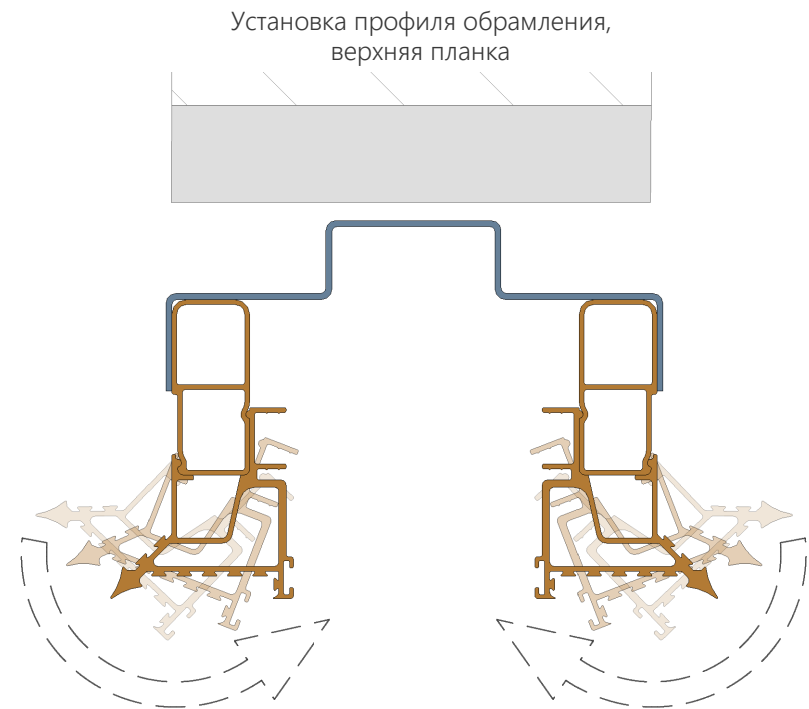
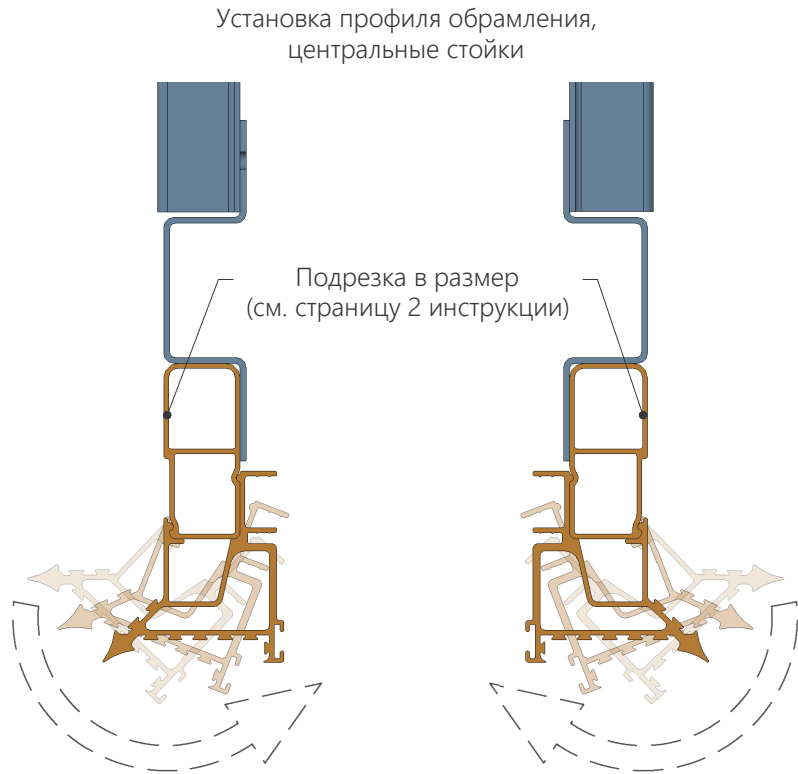


Схема установки. Крепление рельса к верхней планке. Шаг 3

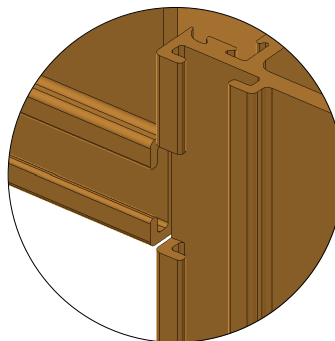


10. Установка обрамления Plaster

После установки рельса необходимо установить профиль обрамления, предварительно обрезав его до необходимого размера. Для установки профиля обрамления необходимо подвести его к стартовому профилю, находящемуся на стойках и верхней планке по периметру проёма. Профиль обрамления устанавливается согласно схеме - совмещается внешний паз, профиль поворачивается в направлении внутренней стороны проёма до щелчка.

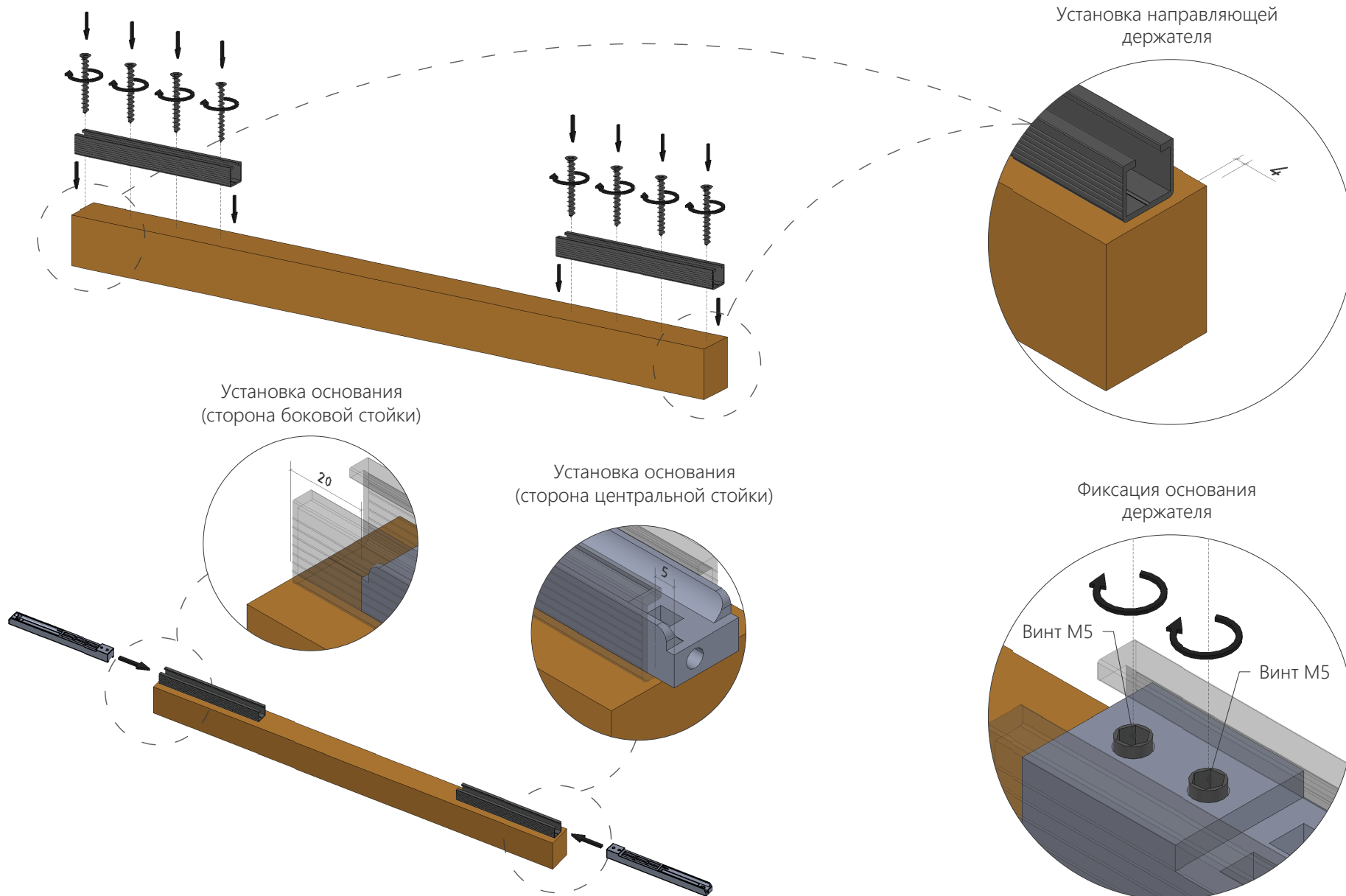


Примечание: при установке алюминиевого обрамления необходимо учитывать расположение выборок для монтажа щёточного уплотнителя



11. Регулировка стопоров

Для регулировки положения стопоров на рельсе необходимо установить направляющую держателей на регулировочный брусок используя саморезы 3.5x35, после чего установить в них основание держателя (основание сдвинуто внутрь относительно торца полотна на 20 мм для стороны боковой стойки, и выдвинуто на 5 мм для стороны центральной стойки) зафиксировав его винтами М5.



11. Регулировка стопоров

После установки основания держателя необходимо закрепить стальной подвес (стороны центральной стойки) к ролику болтом M8 и сдвинуть его внутрь пенала (высота расположения согласно *схеме расположения*). После этого необходимо завести регулировочный брусок в проем согласно схеме установки. После необходимо соединить стальной подвес с основанием и закрепить его винтом M4.

Схема расположения
стального подвеса

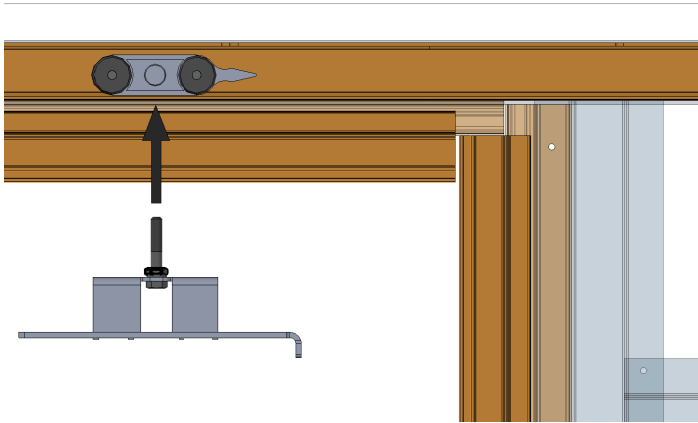
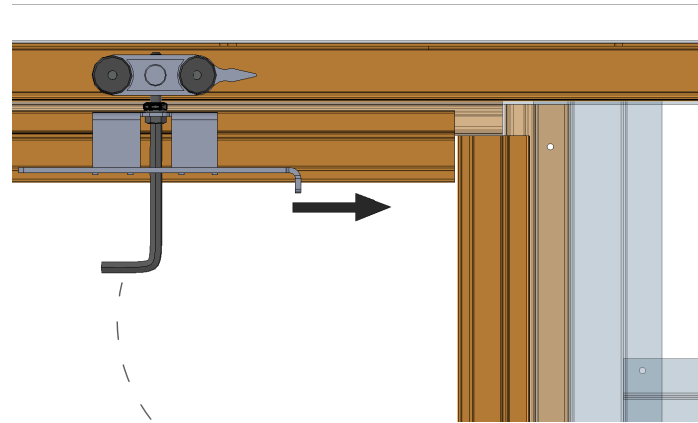


Схема установки регулировочного
бруска, шаг 1



Регулировка высоты установки стального
подвеса шестигранником

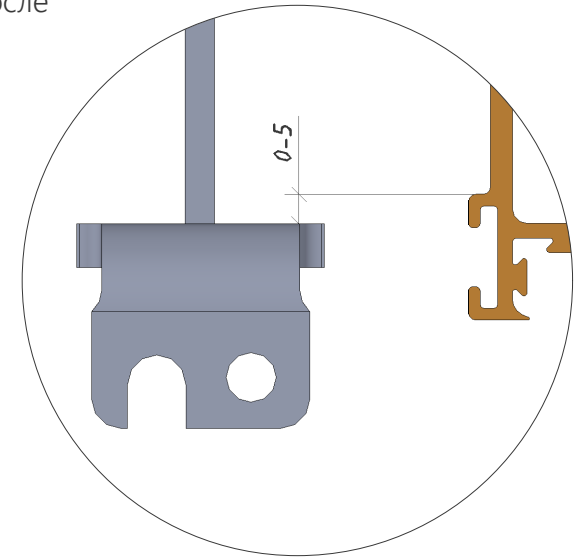


Схема установки регулировочного
бруска, шаг 2

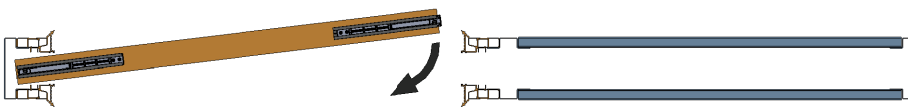
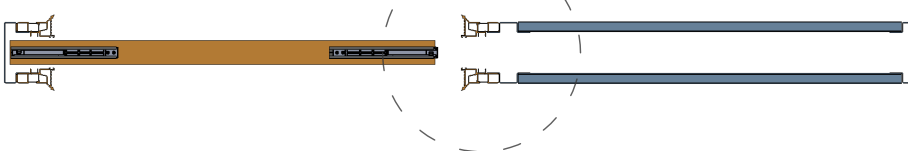
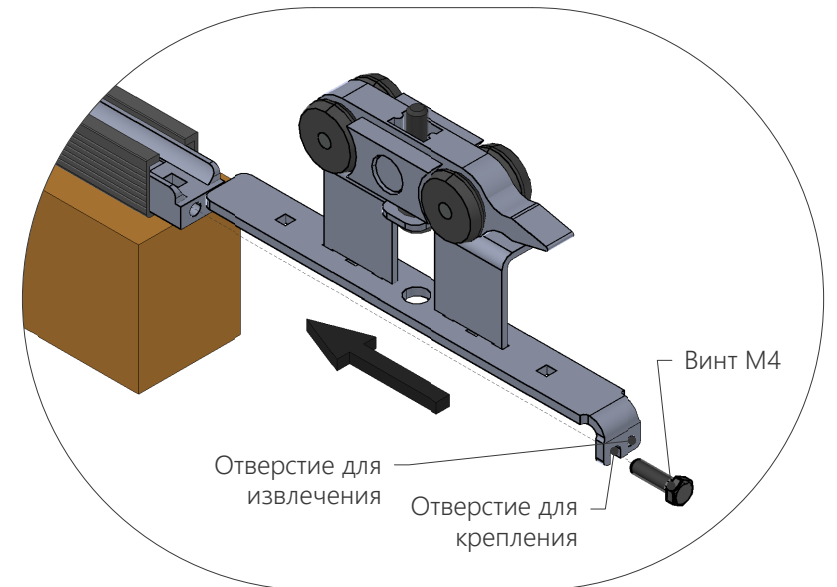


Схема установки регулировочного
бруска, шаг 3

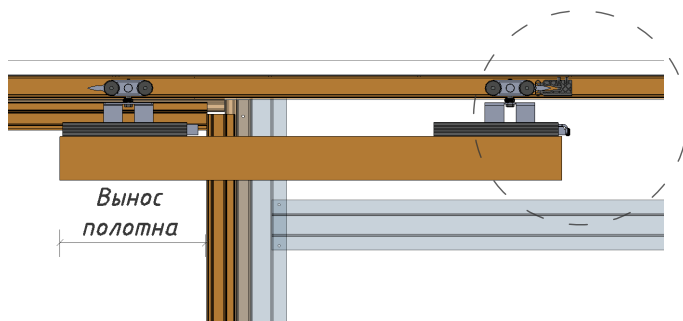
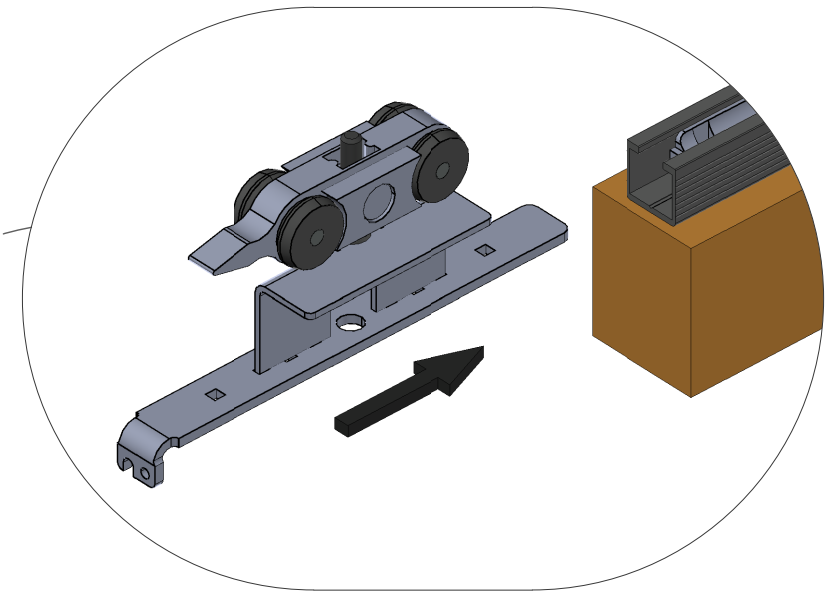
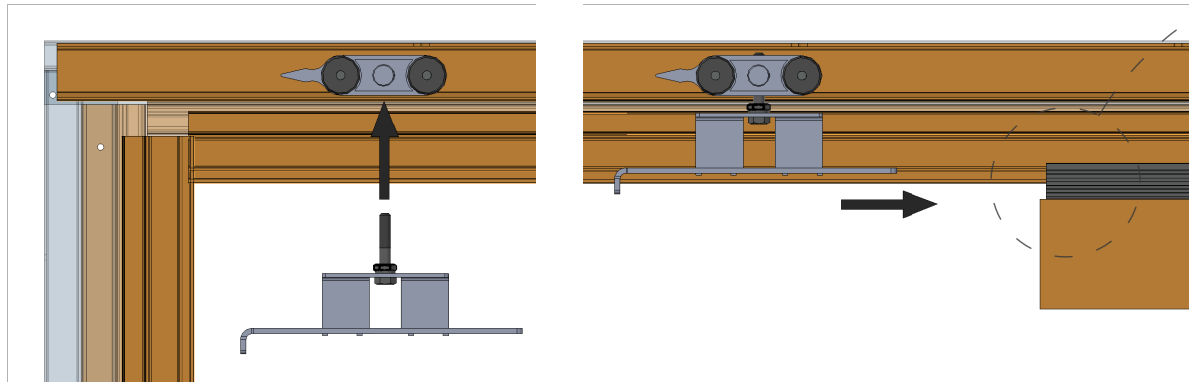


Фиксация стального подвеса



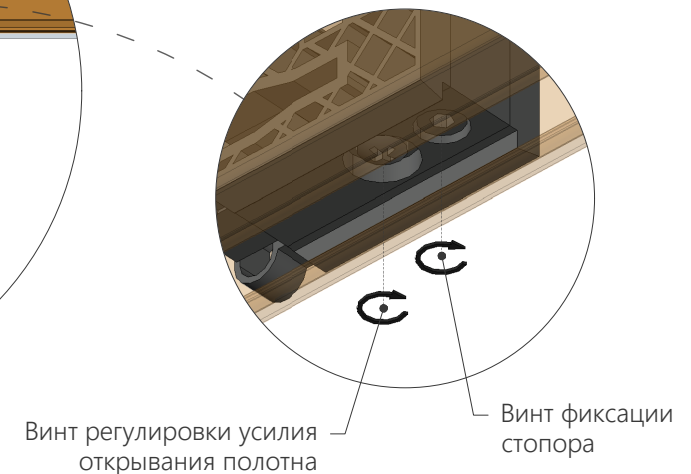
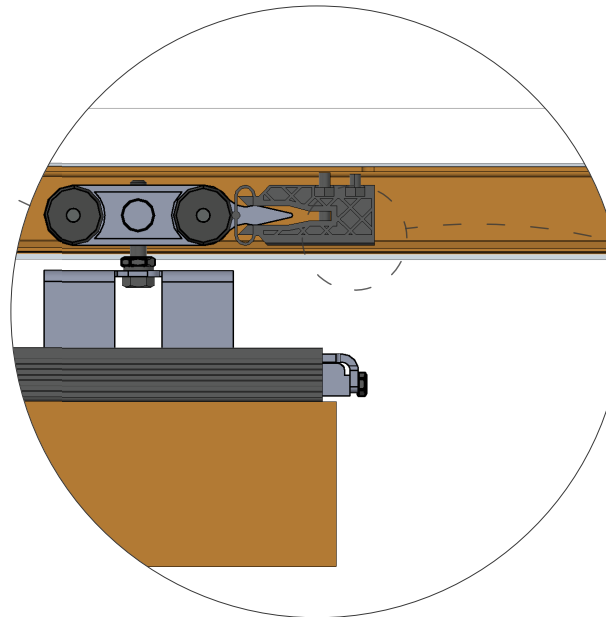
11. Регулировка стопоров

После установки стального подвеса (сторона центральной стойки) необходимо закрепить стальной подвес (сторона боковой стойки) к ролику болтом М8 и соединить подвес с основанием держателя. Далее необходимо сдвинуть брусок внутрь пенала на необходимую глубину и отрегулировать вынос полотна в зависимости от применяемой фурнитуры.



После установки регулировочного бруска в рабочее положение полотна необходимо закрепить стопор фиксирующим винтом и отрегулировать усилие открывания регулировочным.

После установки стопора необходимо снять регулировочный брусок и демонтировать направляющую и основание держателей, крепёжные элементы, для последующей установки на полотно

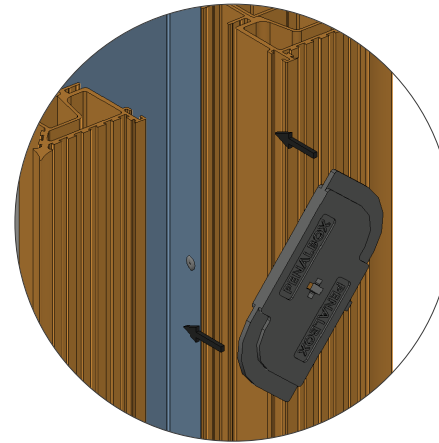


12. Установка опорных пластин и защитного профиля

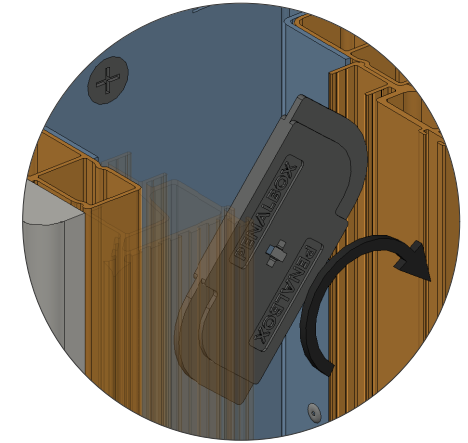
После регулировки стопоров необходимо установить опорные пластины для крепления к ним временных защитных профилей (используются для защиты конструкций пенала на время проведения строительно-монтажных и отделочных работ).

Опорные пластины устанавливаются в пазы профиля алюминиевого обрамления согласно схеме установки. Для установки пластин необходимо использовать крестовую отвертку PH2 - вставить её в центр отверстия и повернуть, выставив её в горизонтальное положение. Защитные профили соединяются с опорными пластинами при помощи саморезов 4,2*50.

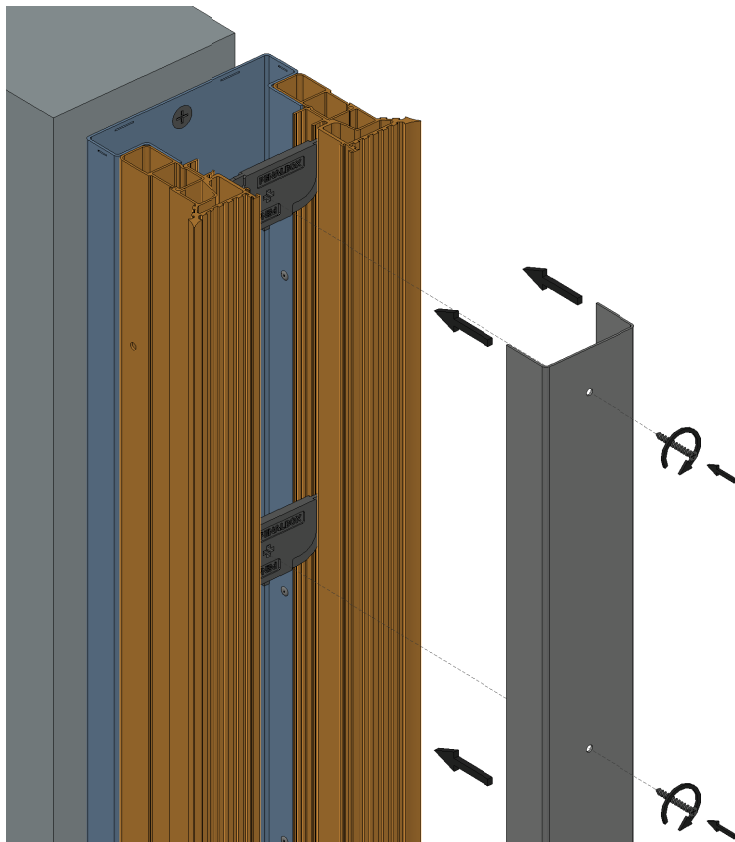
Установка опорных пластин, шаг 1



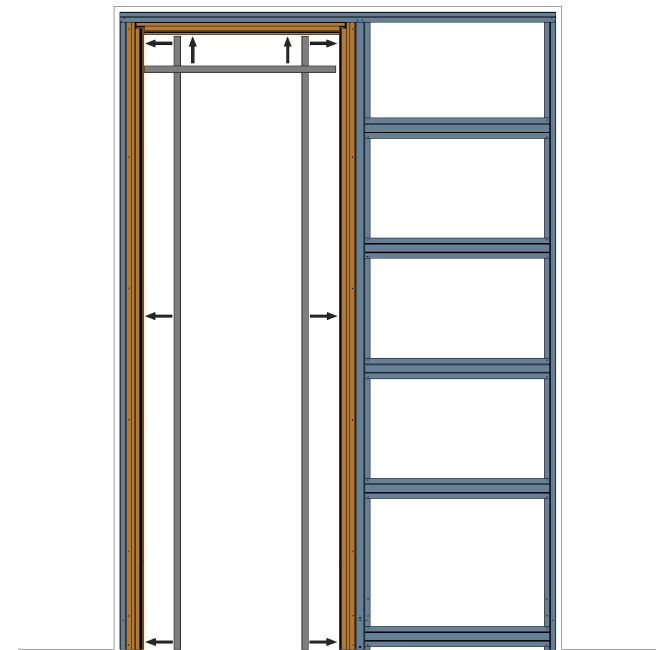
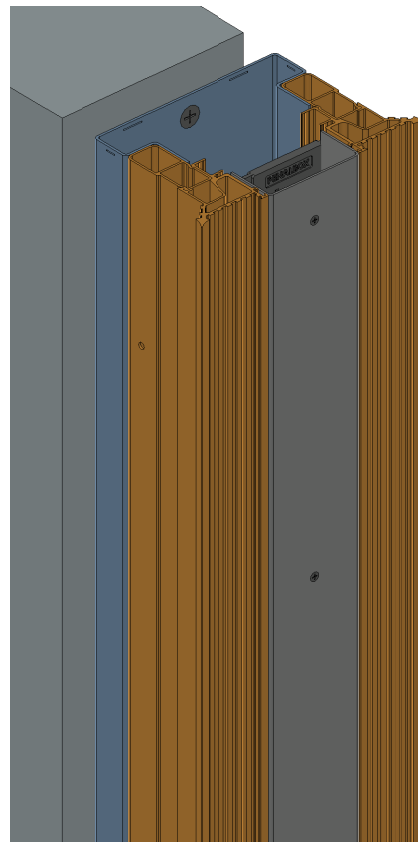
Установка опорных пластин, шаг 2



Установка защитного профиля, шаг 1



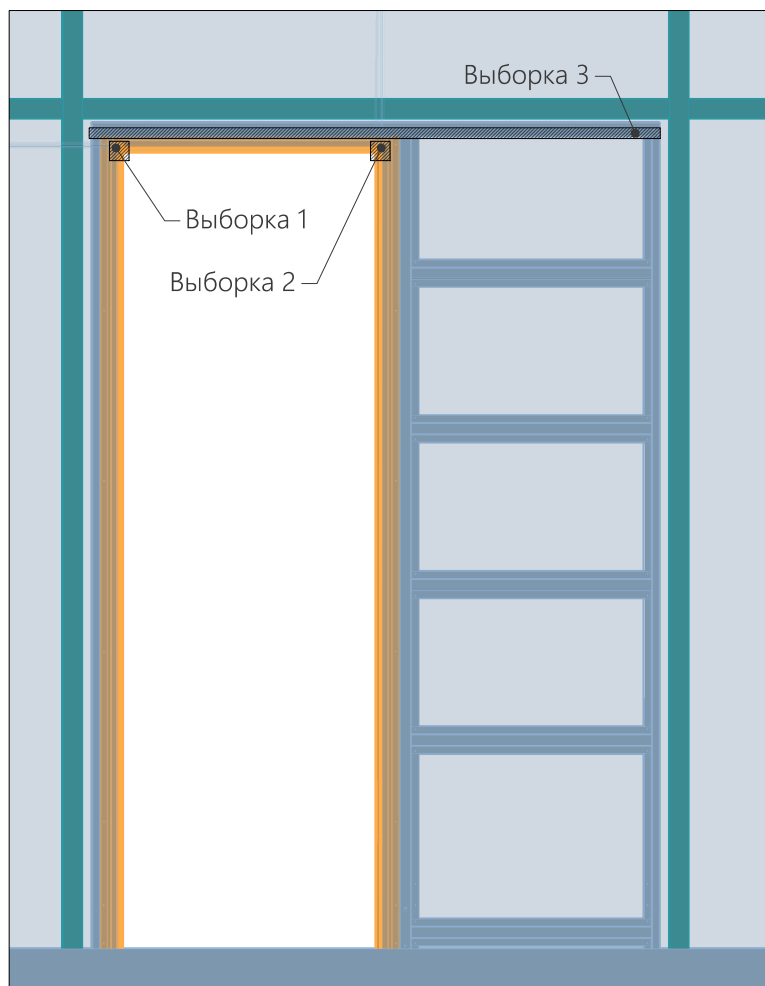
Установка защитного профиля, шаг 2



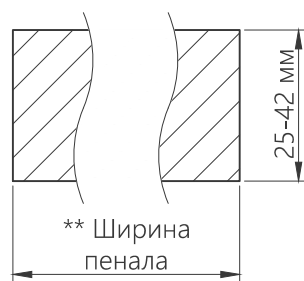
13. Рекомендации по обшивке Penalbox листами гипсокартона (ГКЛ)

После установки обрамления необходимо выполнить зашивку Penalbox листами гипсокартона или другого отделочного листового материала. Устанавливать листы необходимо на саморезы ГМ 19*3.5 (или на иные подходящие для крепления листов обшивки крепёжные элементы) непосредственно к металлическому каркасу. Перед установкой необходимо сделать выборки для расположения отделочного материала в одной плоскости. При использовании ГКЛ выборку 3 рекомендуется производить рубанком для гипсокартона, глубиной не менее 1.5 мм. Выборки производить только после предварительной примерки отделочного материала по месту крепления.

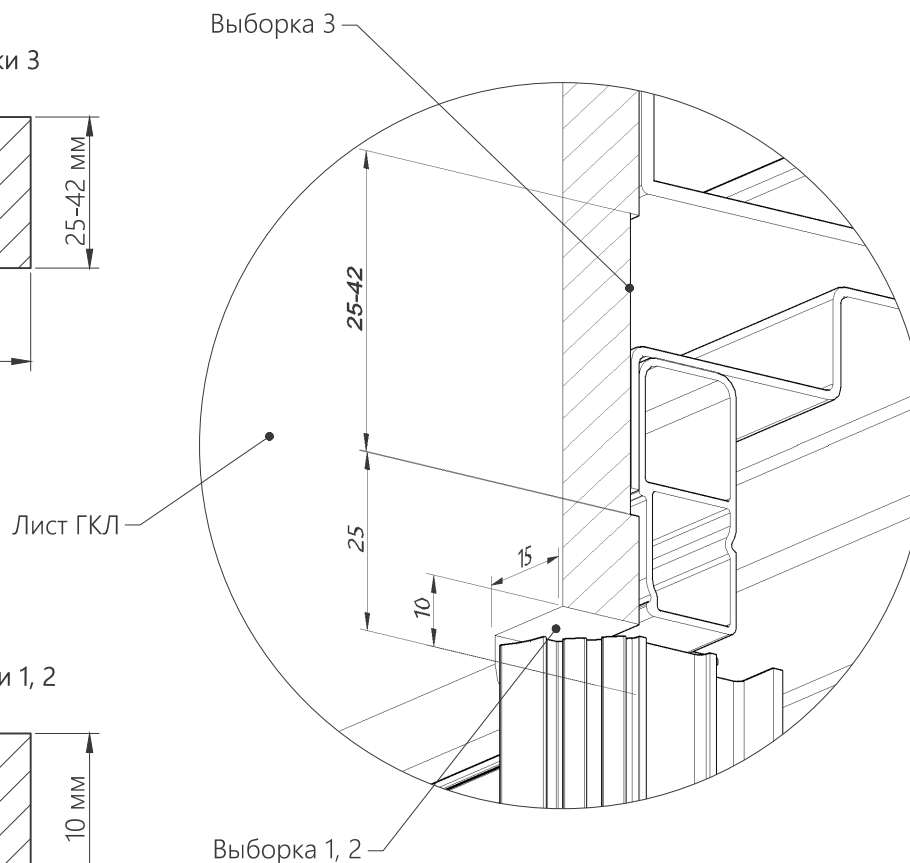
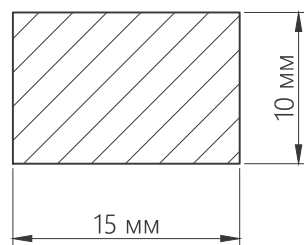
Схема расположения выборок



Размеры выборки 3



Размеры выборки 1, 2



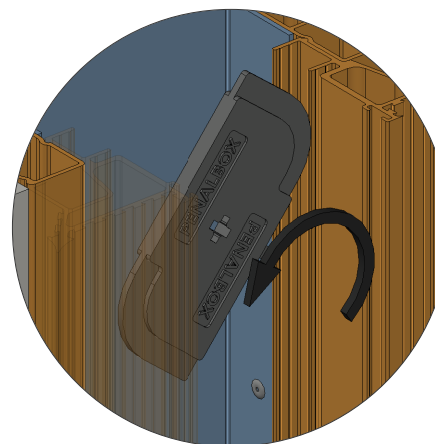
* Зависит от применяемого инструмента, не менее 25 мм
** На всю ширину пенала, глубина не менее 1.5 мм

14. Снятие временного защитного профиля, установка флажка

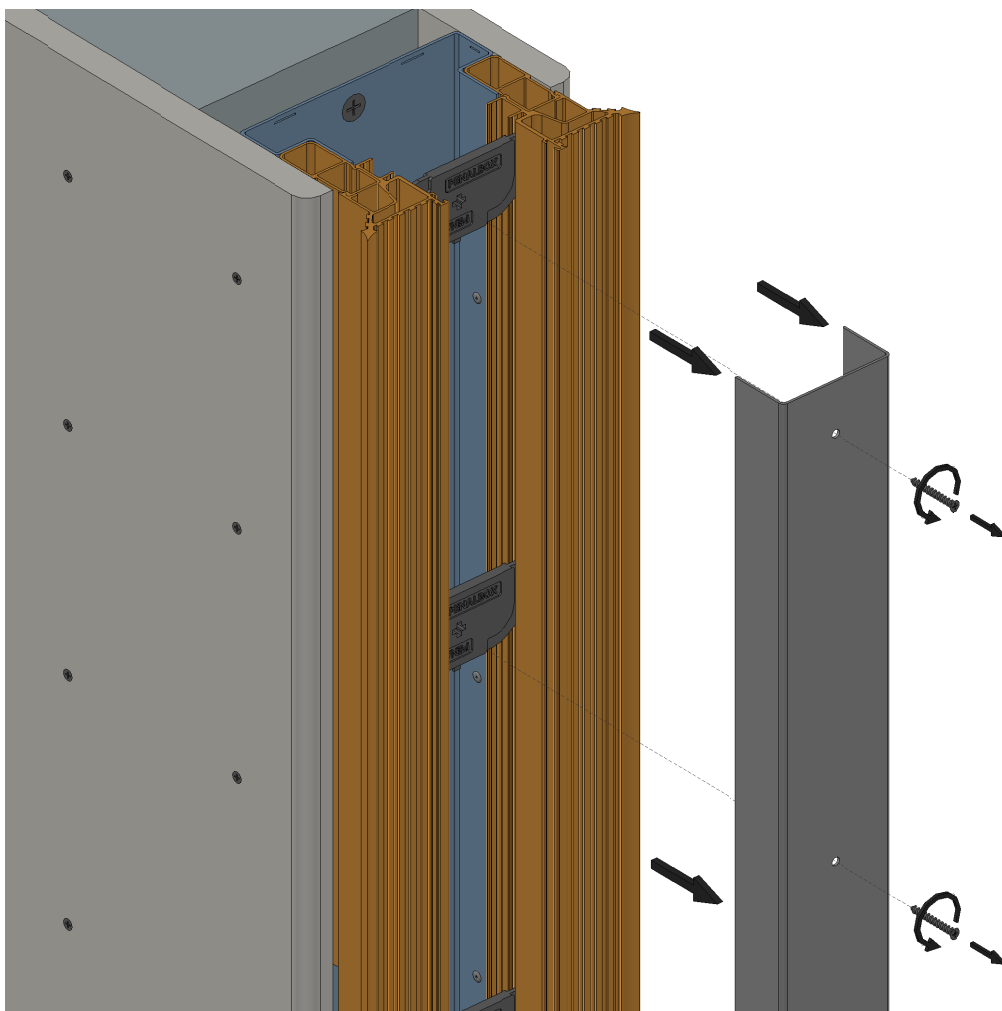
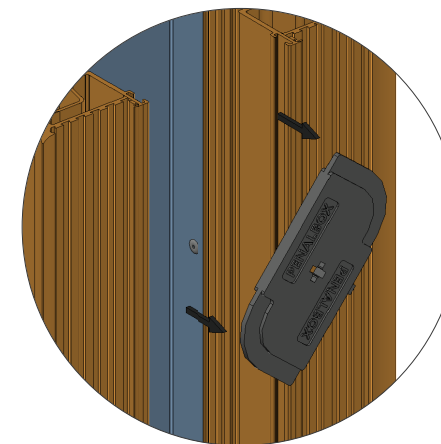
После проведения всех строительно-монтажных и отделочных работ необходимо снять защитные профили и опорные пластины кляймеров с помощью крестовой отвертки PH2.

После снятия временного защитного профиля необходимо установить флажок на скобу совместив отверстия на флажке и скобе закрепить его к полу на соответствующее крепление, в зависимости от материала пола.

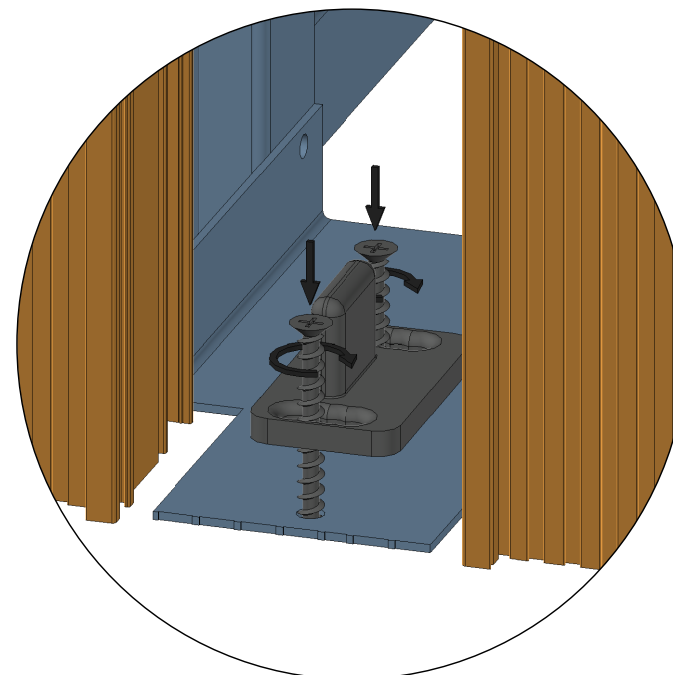
Снятие опорных пластин шаг 1



Снятие опорных пластин шаг 2

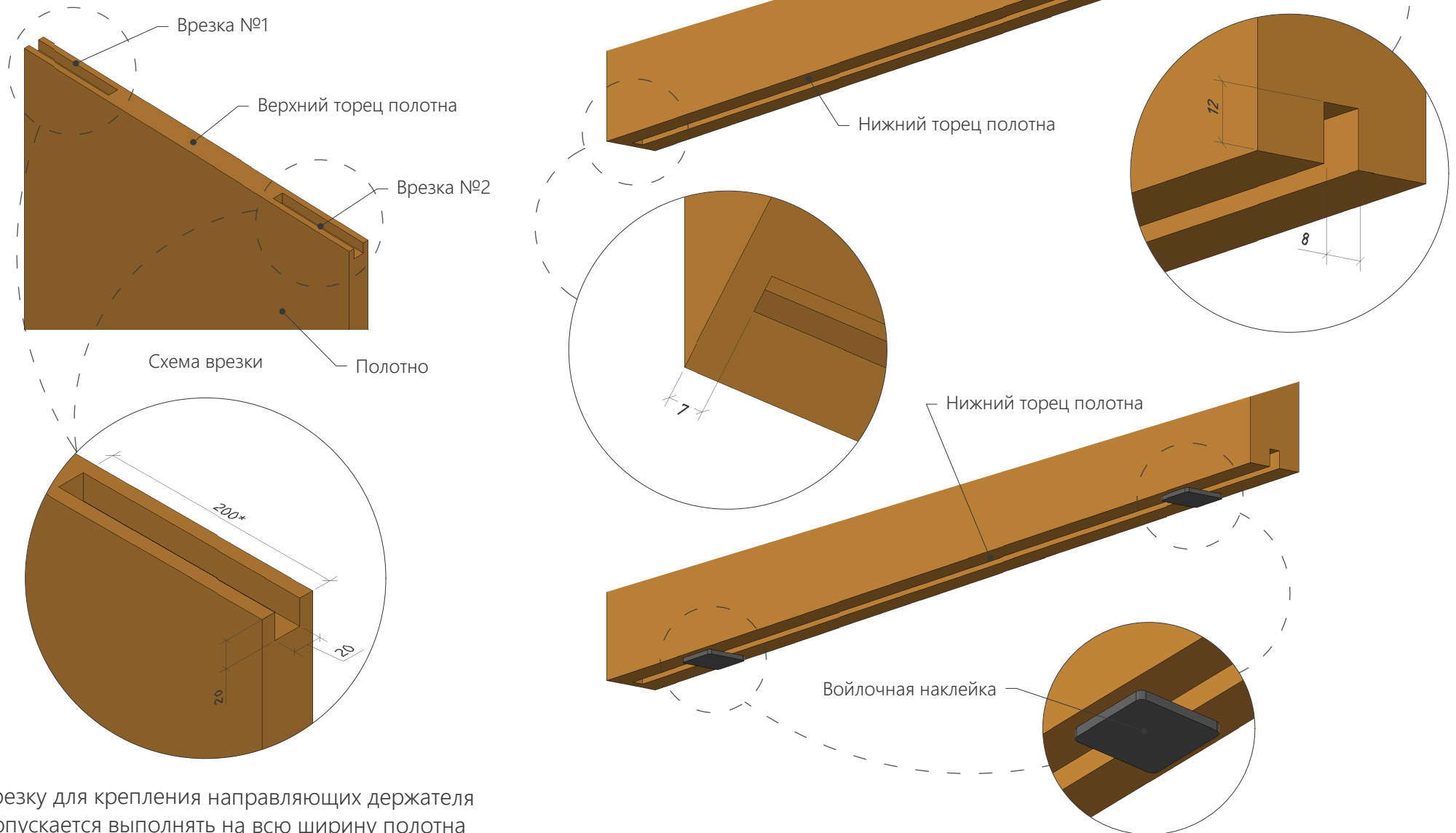


Установка флажка



15. Рекомендации по подготовке полотна

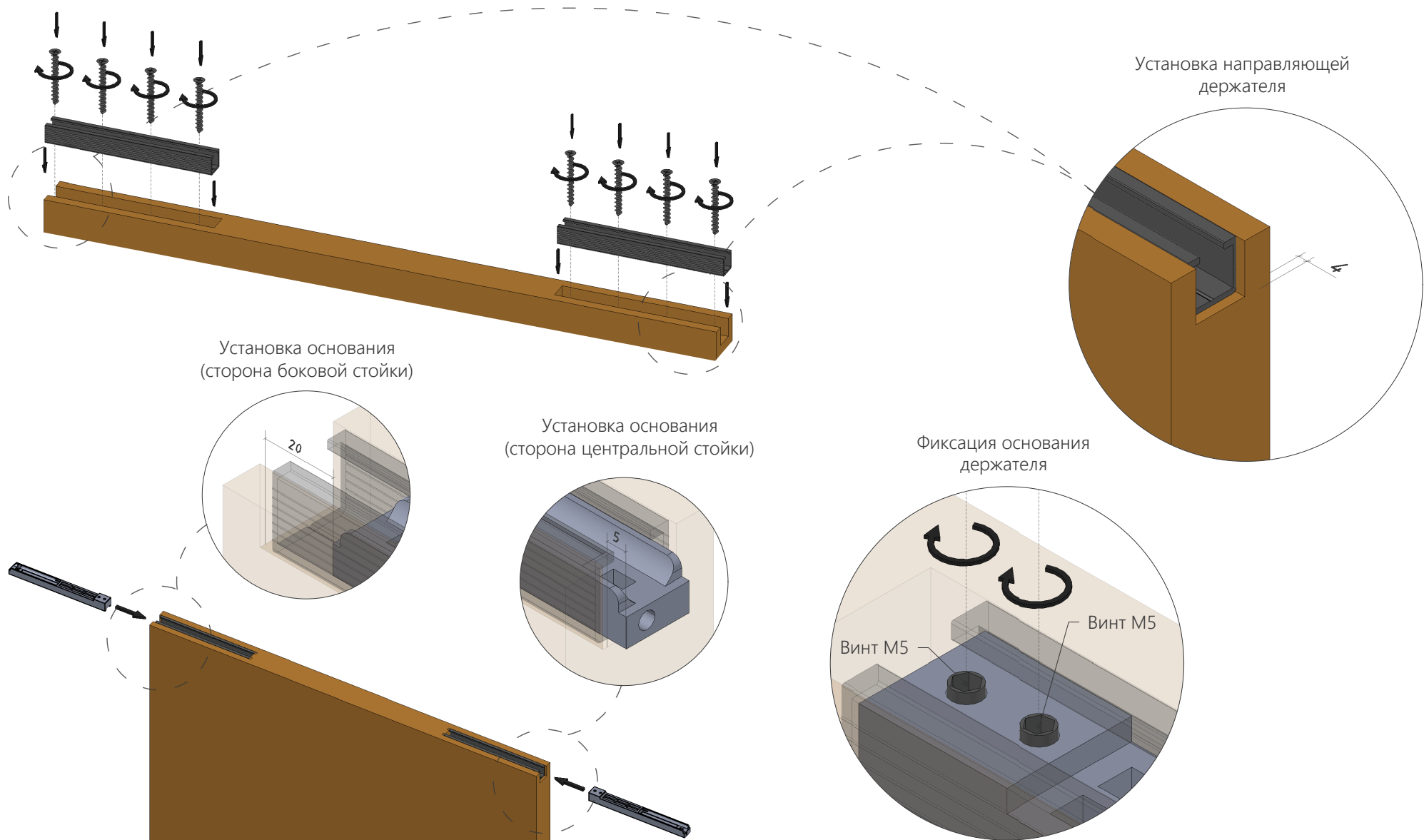
После проведения работ по обшивке каркаса и демонтажа защитных пластин необходимо установить полотно. На полотне необходимо выполнить врезку на верхнем торце полотна для установки направляющих держателя, а также врезку на нижнем торце полотна для устройства паза под флажок. Паз под флажок выполняется не на всю длину полотна. Перед установкой необходимо наклеить на нижний торец полотна 2 войлочные пластины.



Врезку для крепления направляющих держателя допускается выполнять на всю ширину полотна

16. Установка полотна в проем

Перед установкой полотна в проём необходимо установить щёточный уплотнитель в паз на алюминиевом обрамлении - со стороны центральной стойки и в верхней части. Для установки полотна в проем необходимо установить направляющую держателей на верхний торец полотна, используя саморезы 3.5x35, после чего установить в них основание держателя (основание сдвинуто внутрь относительно торца полотна на 20 мм для стороны боковой стойки, и выдвинуто на 5 мм для стороны центральной стойки) зафиксировав его винтами М5.



16. Установка полотна в проем

После установки основания держателя необходимо закрепить стальной подвес (стороны центральной стойки) к ролику болтом M8 и сдвинуть его внутрь пенала (высота расположения согласно *схеме расположения*). После этого необходимо завести полотно в проем согласно схеме установки. Для удобства перемещения полотна под нижний торец необходимо положить металлический прут по которому будет перемещаться полотно. Далее необходимо соединить стальной подвес с основанием и закрепить его винтом M4.

Схема расположения
стального подвеса

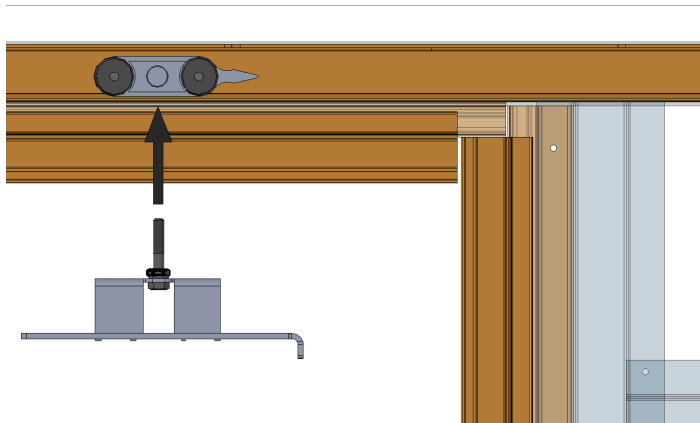
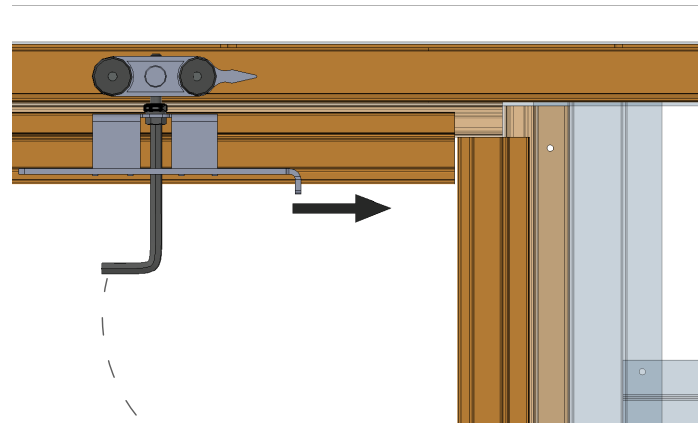
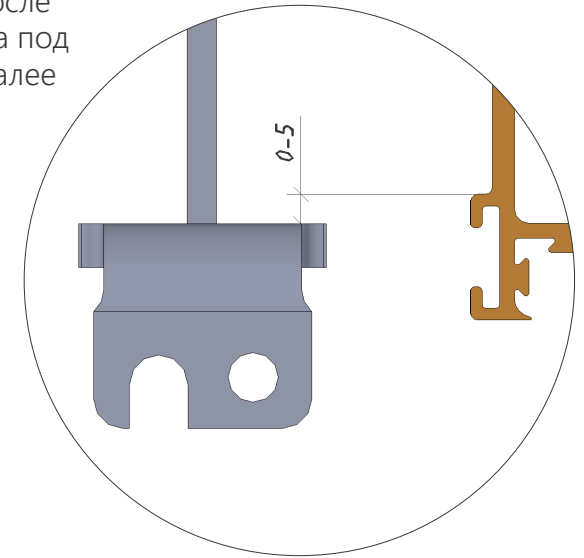


Схема установки полотна, шаг 1



Регулировка высоты установки
стального подвеса шестигранником



Фиксация стального подвеса

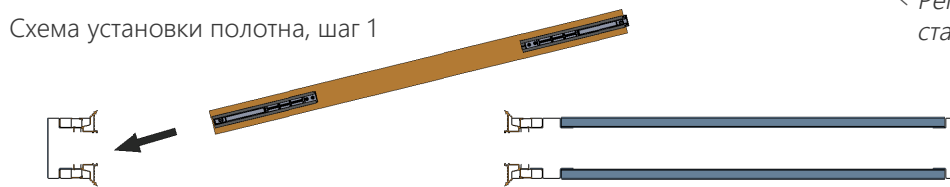


Схема установки полотна, шаг 2

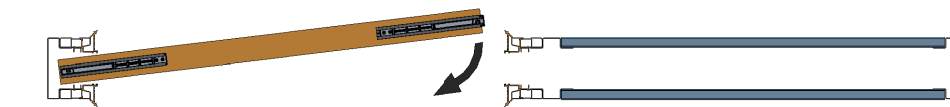
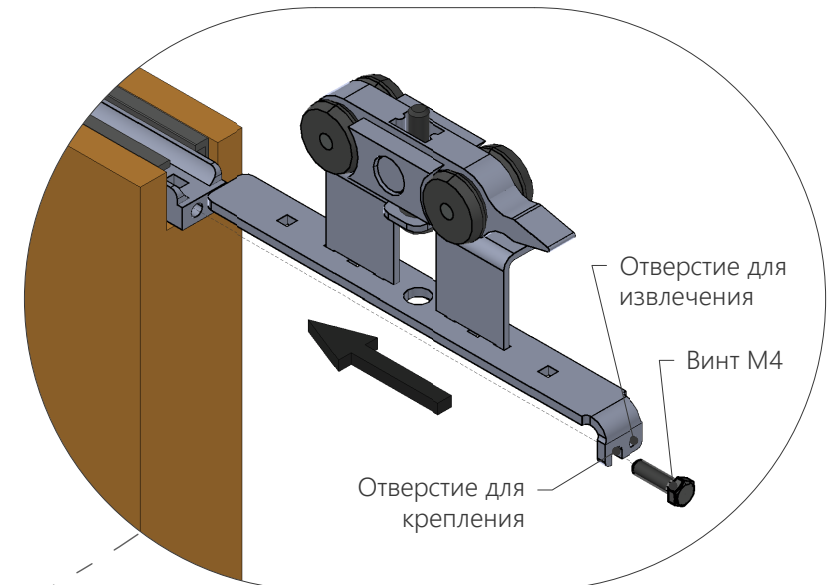
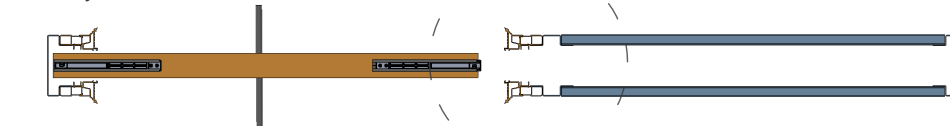
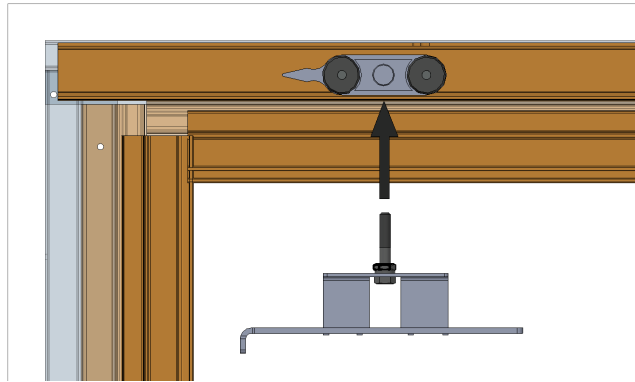


Схема установки полотна, шаг 3

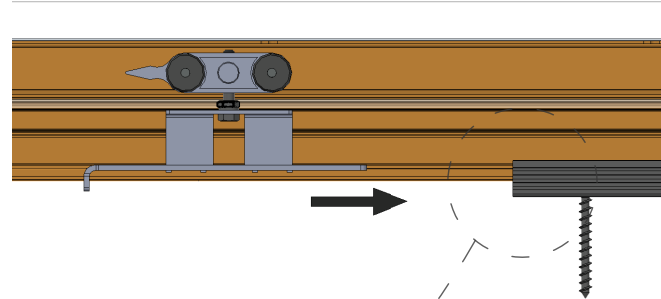


16. Установка полотна в проем

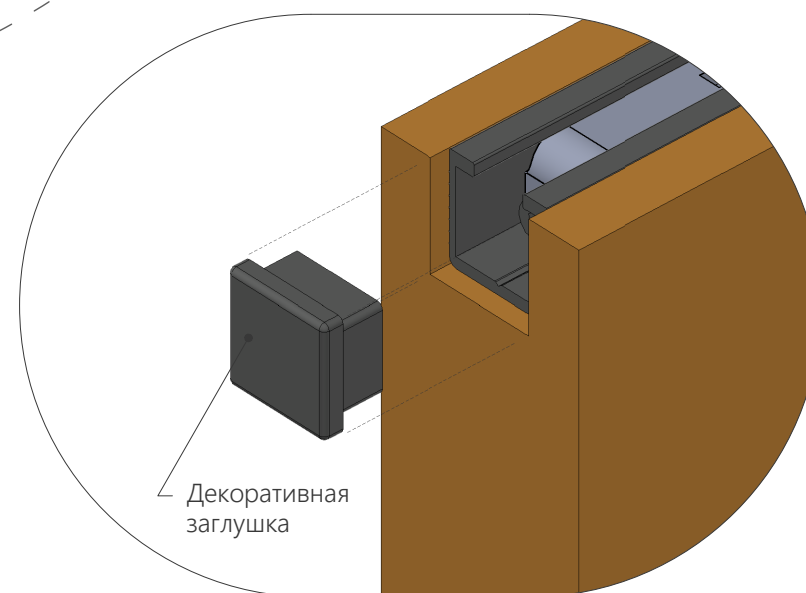
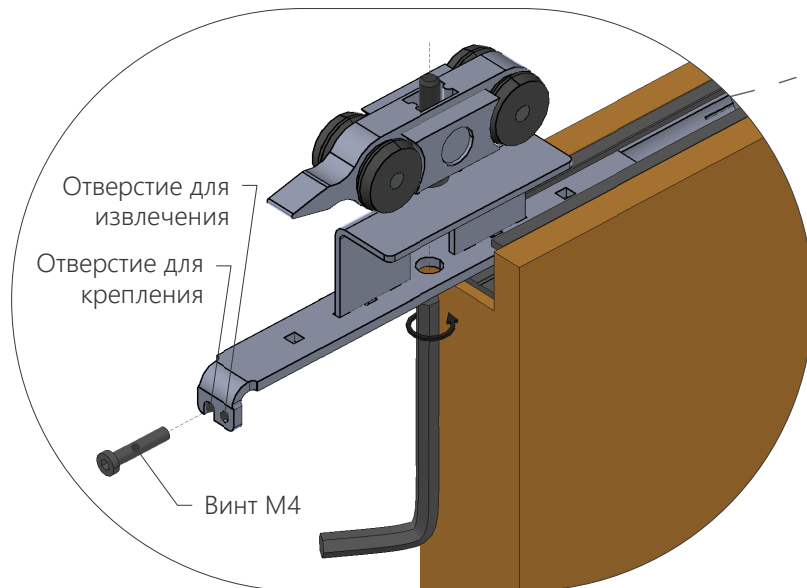
После установки стального подвеса (сторона центральной стойки) необходимо закрепить стальной подвес (сторона боковой стойки) к ролику болтом M8 и соединить подвес с основанием держателя. Подвес соединяется таким образом, чтобы был доступ к регулировке уровня горизонта. Далее необходимо отрегулировать уровень горизонта полотна используя строительный уровень или отвес. После стальной подвес необходимо закрепить к основанию держателя болтом M4 и установить декоративную заглушку.



Регулировка и фиксация подвеса



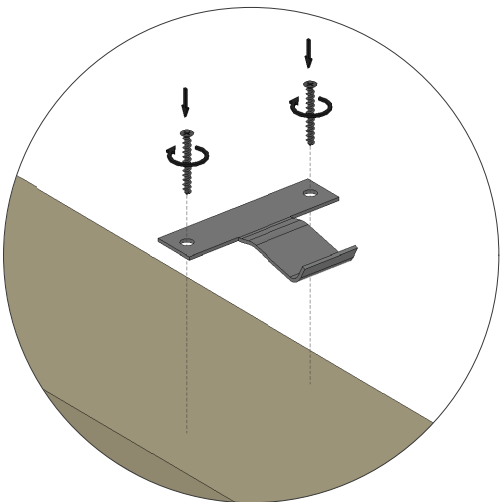
Установка декоративной заглушки



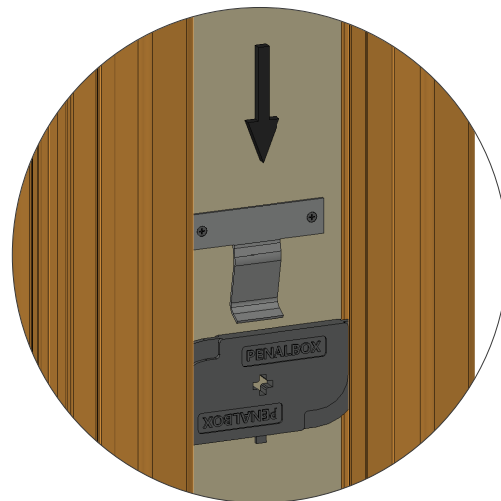
17. Установка торцевого добора

Для установки торцевого добора необходимо установить опорные пластины в алюминиевое обрамление. Закрепить на тыльной стороне добора кляймеры (кляймеры устанавливаются строго по центру). Далее нужно закрепить опорные пластины на обрамление и зафиксировать на них торцевой добор.

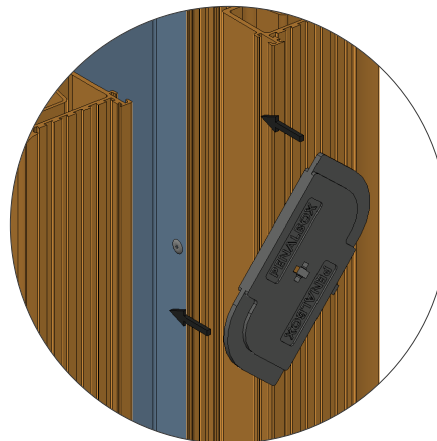
Установка клипс



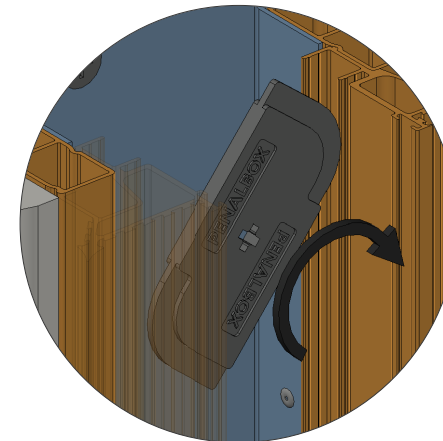
Установка торцевого добора



Установка опорных пластин, шаг 1

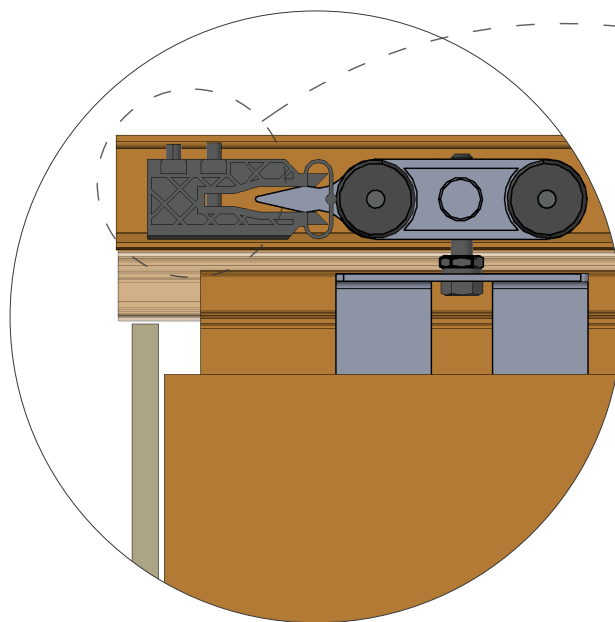


Установка опорных пластин, шаг 2

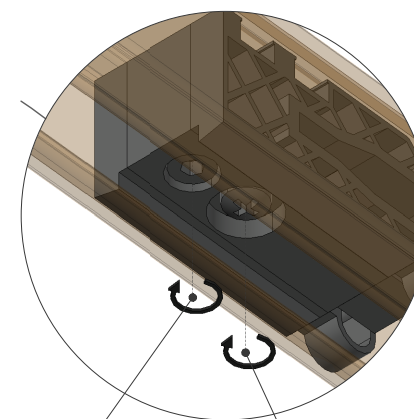


18. Установка стопора

После фиксации необходимо установить стопор в рабочее положение: для этого необходимо временно зафиксировать стопор в предполагаемом месте крепления, закрыть полотно, определить на какое расстояние необходимо перенести стопор для корректного закрывания полотна и зафиксировать его в рабочем положении. После необходимо отрегулировать усилие открывания полотна. После установки стопора необходимо установить оставшийся щёточный уплотнитель.



Винт фиксации стопора



Винт регулировки усилия открывания полотна